



Büro für Tragwerksplanung und Ingenieurbau
vom Felde + Keppler GmbH & Co. KG

Lütticher Straße 10-12
52064 Aachen
www.vom-felde.de

Telefon: 0241 / 70 96 96
Telefax: 0241 / 70 96 46
buero@vom-felde.de

Statische Berechnung

Wandhalter

Winkel 150x100x10 mm

17235

für das System der Firma

Global Truss GmbH
Im Stöckmädle 27

76307 Karlsbad

Aufgestellt:

Aachen, 21.02.2017



Die statische Berechnung umfasst die Seiten: 1 – 3

Diese statische Berechnung ist ausschließlich aufgestellt für die Firma Global Truss GmbH.
Eine Weitergabe an Dritte ist nur mit vorheriger Genehmigung des Aufstellers möglich.



INHALTSVERZEICHNIS

1	VORBEMERKUNGEN.....	1
1.1	Grundlagen	1
1.2	Verwendete Baustoffe	1
1.3	Allgemeine Beschreibung	1
1.4	System.....	2
2	Statische Berechnung.....	3



1 VORBEMERKUNGEN

1.1 Grundlagen

Die z.Zt. gültigen Vorschriften und Normen, insbesondere:

DIN EN 1991-1	Lastannahmen für Bauten (Eurocode 1)
DIN EN 1993-1	Bemessung und Konstruktion von Stahlbauten (Eurocode 3)
DIN EN 1995-1	Bemessung und Konstruktion von Holzbauten (Eurocode 5)
DIN EN 1999-1	Bemessung und Konstruktion von Aluminiumtragwerken (Eurocode 9)
DIN 4113	Aluminiumkonstruktionen
DIN 4114	Stabilitätsfälle
DIN 15920	Teil 2: Bühnen- und Studioaufbauten
DIN 18800	Teil 1: Stahlbauten
DIN 2448	Stahlrohre
MLTB	Musterliste der Technischen Baubestimmungen

1.2 Verwendete Baustoffe

AlMgSi0,5F22/ EN AW-6060 T66 Aluminiumlegierung des Winkels

1.3 Allgemeine Beschreibung

Gegenstand dieser Statischen Berechnung ist ein Wandhalter der Firma Global Truss, über den Traversen des Typs F34 und F33 an einem aufgehenden Bauteil befestigt werden können.

Der Wandhalter besteht aus einem Aluminiumwinkel. Der Winkel hat die Abmessungen 150x100x10mm. Auf der Auflagerfläche werden zur Lagesicherung zwei Kupplungen befestigt.

Der statische Nachweis bezieht sich auf eine Anordnung der Konsole bei der sich der Schenkel des Winkels unten befindet und die Kupplung oberhalb des Schenkels angebracht wird. Die Kupplung dient in diesem Fall der Lagesicherung (siehe Anordnung in der Abbildung aus Kap 1.4). Bei gedrehter Anordnung ist der Winkel ebenfalls nachgewiesen. Allerdings müssen zusätzliche Nachweise unter Berücksichtigung der Kupplungen erbracht werden.

Der Wandhalter kann mit bis zu 4 Dübeln an dem aufgehenden Bauteil verankert werden. Der Nachweis dieser Verankerung (Nachweis des Dübels und Nachweis der Lastweiterleitung im Ankergrund) **ist nicht Gegenstand dieser statischen Berechnung** und muss daher vom Anwender zusätzlich erbracht werden.

Die maximal zulässige Last die auf einen Wandhalter abgesetzt werden kann beträgt:

600 kg (300kg pro Kupplung)

Je nach verwendetem Dübelssystem und vorhandenem Ankergrund kann die zulässige Last auch geringer sein.

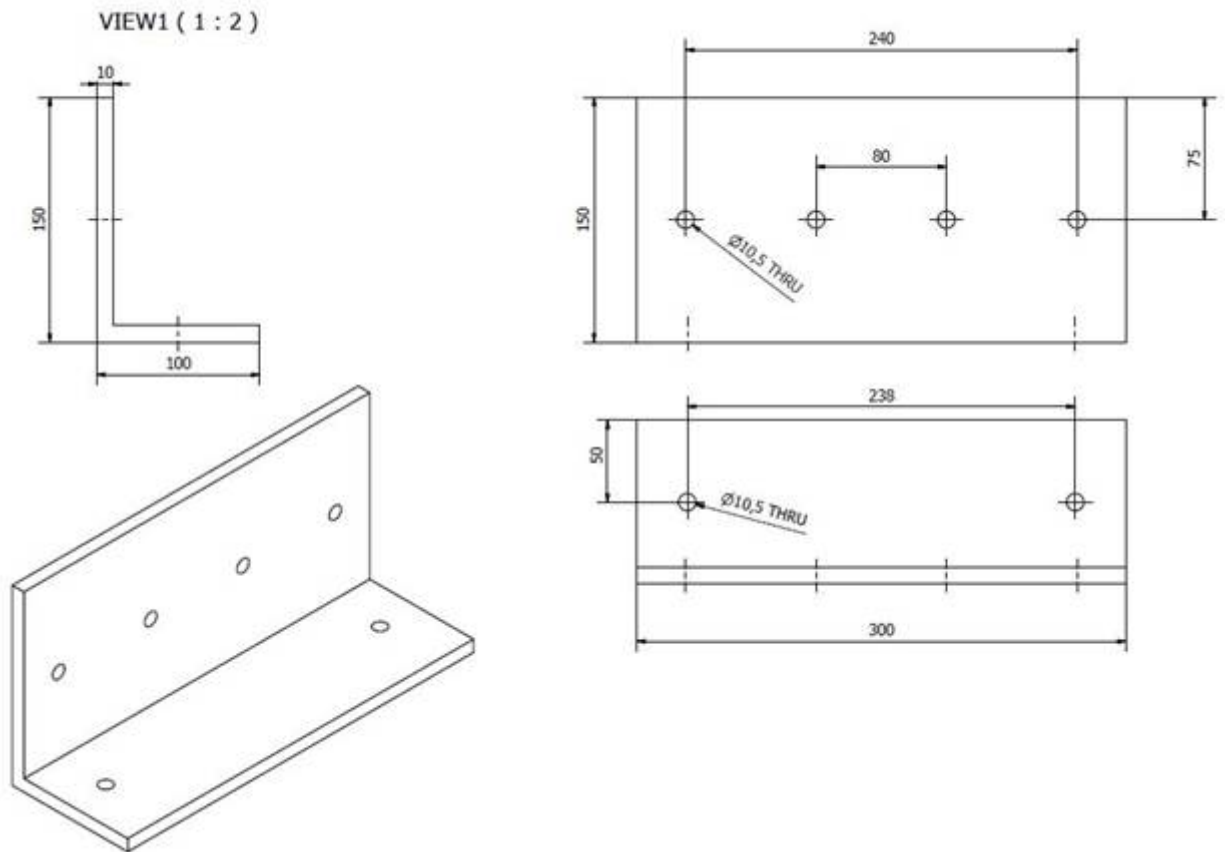
Die Nachweise werden nach DIN EN 1999-1-1 geführt.

Alle Nachweise werden mit einem Sicherheitsbeiwert nach DIN EN 1990 von $\gamma_F = 1,5$ geführt.



1.4 System

Winkel 150x100x10 AIMgSI0,52F22 (EN AW 6060 T66)



Übersicht Befestigung Kupplung an Winkel



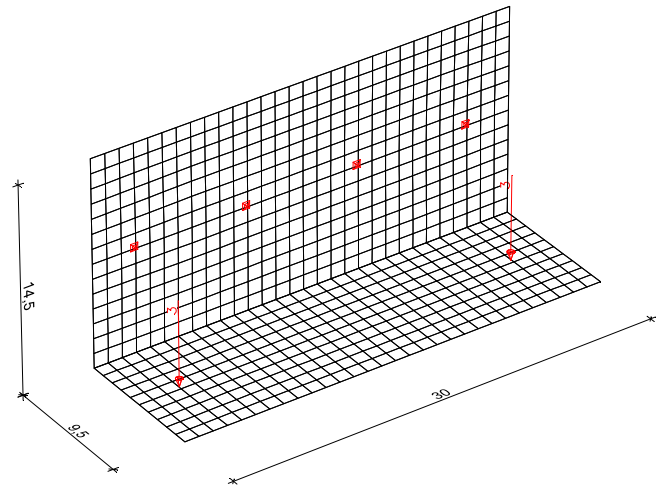


2 Statische Berechnung

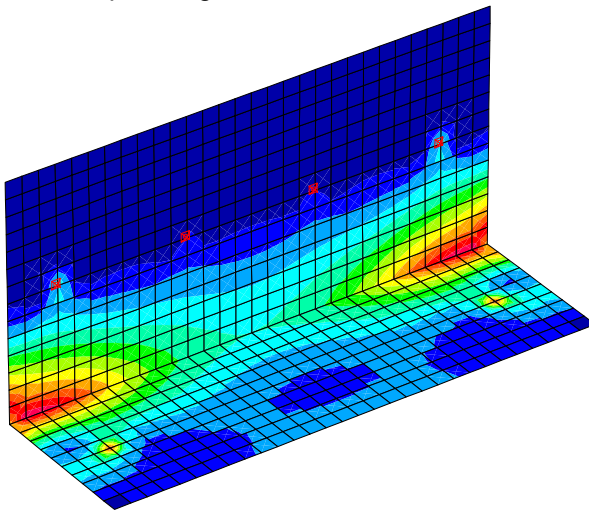
System des Winkels und Belastung

LF1

Gesamte maximale Nutzlast 600kg
Nutzlast pro Kupplung 300kg = 3 kN
->P = 2 x 3N



Ergebnisse Spannungen



LF 1: Spannungen (allgemein – elastisch, direkt aus Schnittgrößen) Sigma.v oben [MN/
Wertebereich (Gesamtsystem, min/max): 0,41/82,22 [MN/m²]
Berechnung in den Elementknoten

Spannungsnachweis

Der Spannungsnachweis wird über die Vergleichsspannung nach DIN EN 1999-1-1, Abs. 6.2 geführt.
AlMgSi0,5F22 oder EN AW 6060T66

$$f_0 = 150 \text{ N/mm}^2$$

$$\gamma_{M1} = 1,1$$

$$\gamma_F = 1,5$$

$$\sigma_{Ed} = 82,22 \text{ N/mm}^2 \cdot 1,5 = 123,33 \text{ N/mm}^2$$

$$< 150/1,1 = 136,36 \text{ N/mm}^2$$