

HALF COUPLER SLIM 48-51 | 30 | 300KG

CODE 5035-2 / 5035-2-B (STAGE BLACK)



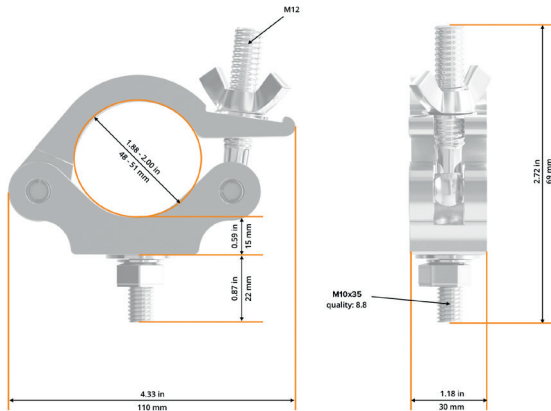
Dieser schmale Half Coupler besteht durch eine Breite von nur 30mm. Er lässt sich so besser und einfacher an der Traverse befestigen, ohne dass ein lästiges Brace im Weg ist. Dadurch ist die Lastaufnahme auf 300kg beschränkt.

This narrow truss coupler is impressive due to its width of only 30mm. It fastens more effectively and more simply to the truss, with less chance of cross bracing getting in the way. The load carrying capacity is rated at a sturdy 300kg.

Kompatibel | compatible
Breite | width
Zugbelastung | tensile load
Abgang | retaining screw

48-51 mm
30 mm
300 kg SWL
M10 Geräteschraube, Sprengring
und Unterlegscheibe
M10 screw, spring-lock, washer
M12 Flügelmutter | wing nut
Ja | yes
6061 T6
DIN EN 13814:2004

Verschluß | max. shear load
TÜV geprüft | TÜV approved
Aluminium | aluminum
Geprüft nach | tested according



KOMPATIBILITÄT | COMPATIBILITY



F52 Folding



F54



F44



F44P



F34



F34P



F34PL



F34QX



F24



F43



F33



F33PL



M25AS



F23



F42



F32



F22



F31



F31PL