

SWIVEL COUPLER 48-51 | 50 | 500KG

CODE 8231 / 8231-B (STAGE BLACK)



Die doppelte Bauform des 500kg Half Couplers ermöglicht es, zwei Gurtrohre fest miteinander zu verbinden. Bei diesem Coupler ist das mittlere Gelenk dreh- und jeder Winkel ist realisierbar.

The double construction of the 500kg coupler allows you to connect two main chords securely. The middle joint is rotatable and thus each angle is feasible.

Kompatibel | compatible

Breite | width

Zugbelastung | tensile load

Abgang | retaining screw

Verschluss | screw plug

TÜV geprüft | TÜV approved

Aluminium | aluminum

Geprüft nach | tested according

48-51 mm

50 mm

500 kg SWL

drehbar gekoppelt durch Bolzen

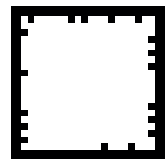
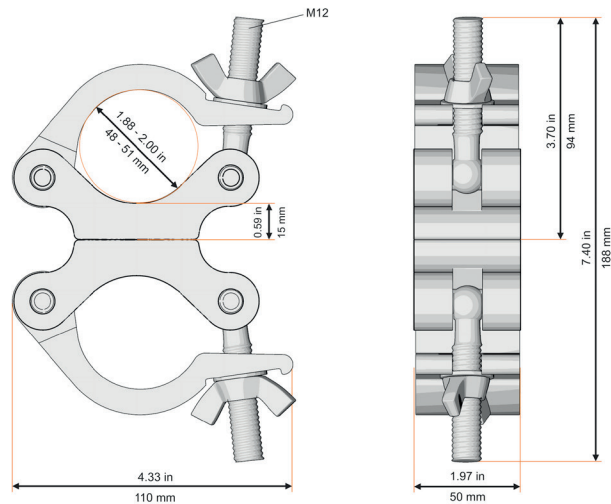
rotatable, coupled with bolt

M12 Flügelmutter | wing nut

Ja | yes

6061 T6

DIN EN 13814:2004



KOMPATIBILITÄT | COMPATIBILITY



F52 Folding



F54



F44



F44P



F34



F34P



F34PL



F34QX



F24



F43



F33



F33PL



M25AS



F23



F42



F32



F22



F31



F31PL