

ARRI



User Manual

Bedienungsanleitung

Manual de Usuario

Mode d'emploi

ユーザーマニュアル

12 / 2021

Orbiter

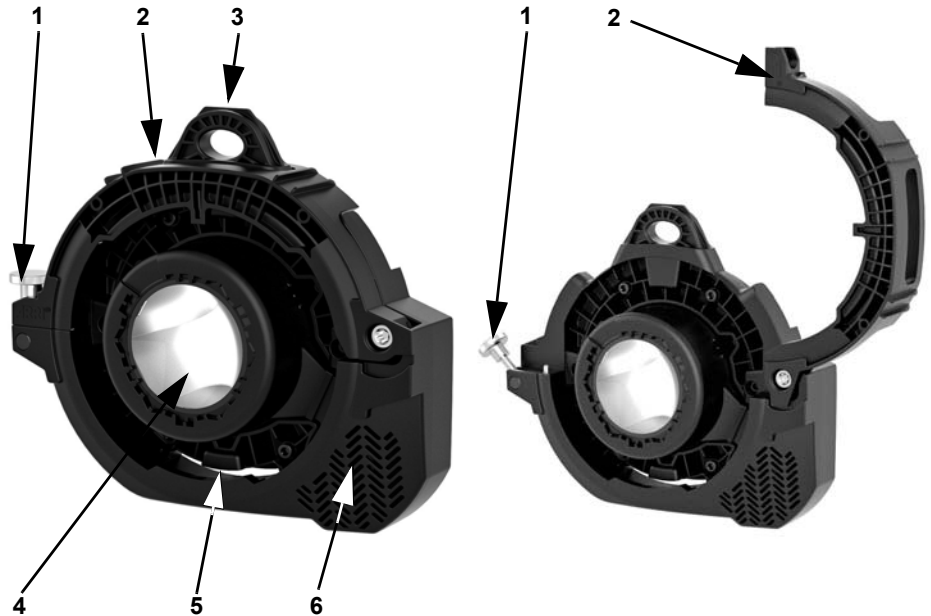


Docking Ring

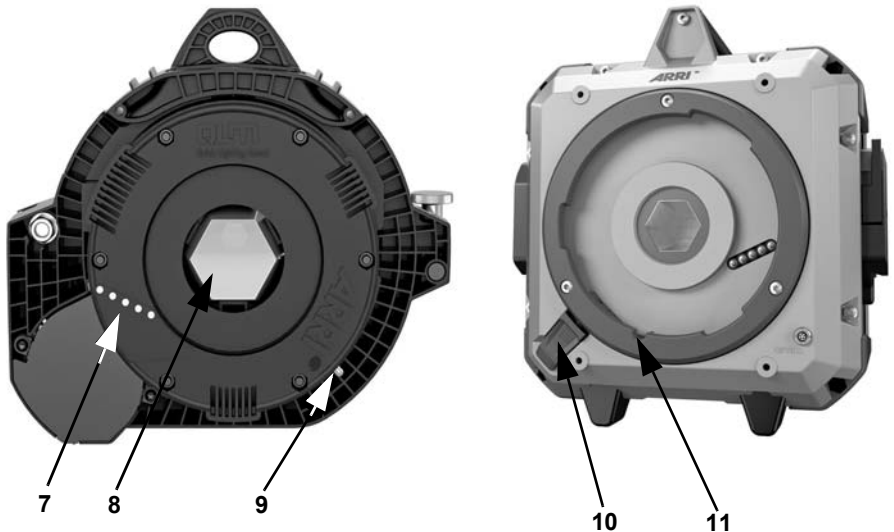
ドッキングリング



- 1 Thumb screw
- 2 Swivel bracket
- 3 Safety loop attachment
- 4 Condensor lens
- 5 Accessory holder
- 6 Fan
- 7 Digital Optics Interface (5-pin)
- 8 Second reflector
- 9 Locking pin
- 10 Locking slider
- 11 Guide for locking pin



- 1 Rändelschraube
- 2 Schwenkarm
- 3 Ankerpunkt für Sicherheitsseil
- 4 Kondensorlinse
- 5 Aufnahme für Zubehör
- 6 Lüfter
- 7 Digitale Optikschnittstelle (5-pol.)
- 8 Sekundärreflektor
- 9 Sicherheitsstift
- 10 Verriegelungsschieber
- 11 Aufnahme für Sicherheitsstift



- 1 Tornillo de mariposa
- 2 Soporte giratorio
- 3 Fijación del lazo de seguridad
- 4 Lente del condensador
- 5 Soporte de accesorios
- 6 Ventilador
- 7 Interfaz óptica digital (5 pines)
- 8 Segundo reflector
- 9 Pin de bloqueo
- 10 Deslizador de bloqueo
- 11 Guía del pin de bloqueo

- 1 Molette
- 2 Clapet
- 3 Fixation de l'élingue de sécurité
- 4 Lentille condenseur
- 5 Porte accessoire
- 6 Ventilateur
- 7 Interface optique numérique (5 broches)
- 8 Second réflecteur
- 9 Broche de verrouillage
- 10 Glissière de verrouillage
- 11 Guide pour le verrouillage

- 1 つまみねじ
- 2 スイベルブラケット
- 3 セーフティループアタッチメント
- 4 コンデンサーレンズ
- 5 付属品ホルダー
- 6 ファン
- 7 デジタル光学インターフェイス (5-pin)
- 8 セカンドリフレクター
- 9 ロックピン
- 10 ロックスライダー
- 11 ロックピンのガイド



Intended use

This product is an accessory for the „Orbiter“ luminaire. It is intended to mount non-ARRI accessories to the Orbiter to illuminate persons and objects.

Always follow the safety information.

Any usage other than described above is not permitted and can damage the product and lead to associated risks such as short-circuit, fire, electric shock, etc. You are not allowed to modify the product.

This product fulfills all legal requirements.

Safety Instructions

- Please read and observe all instructions delivered with the Orbiter Docking Ring, the ARRI Orbiter, accessories and third-party accessories before use. The instructions contain important information for safe handling.
- Please observe the weight of the accessories. Refer also to the leaflet „Operating your ARRI Lampheads Safely“ L5.40731.E. Observe the safety and warning instructions in the „Orbiter User Manual“ and the „Safety and Installation Manual“. They are available for free download on the website www.arri.com.
- Please keep all instructions delivered with the product for possible subsequent owners.
- The Orbiter Docking Ring must not be used without an accessory mounted to the Orbiter Docking Ring. Risk of damage and pollution of the Orbiter and the Orbiter Docking Ring.
- Do not hold and carry the Orbiter Docking Ring on the open swivel arm.
- Danger of crushing / shearing fingers or cables at the swivel arm.
- Sharp edge! Do not touch the secondary reflector.
- Caution - breaking glass. Replace a broken condensor lens immediately. Do not use an accessory with broken condensor lens.

The user must:

- Be qualified for the appropriate use of the accessory.
- Follow the user manual.
- Ensure safe usage.
- Use the product in accordance with regulations.
- Follow the latest regulations and standards.

ARRI is not liable for damages caused by improper use or incorrect operation.

To Mount the Orbiter Docking Ring to the Orbiter

- Remove the protective cap from the Quick Lighting Mount.
- Align the locking pin (9) with the guide for the locking pin (11) and insert the Docking Ring in the Quick Lighting Mount.
- Turn the Orbiter Docking Ring clockwise, until the locking slider (10) audibly engages. The Orbiter will not light up, if the Orbiter Docking Ring is not mounted properly.
- The Orbiter Docking Ring must be secured with a suitable safety cable. Pass the safety cable through the safety loop attachment (3) and the supporting structure or the upper handle of the Orbiter.

Always secure the Docking Ring against falling with a safety cable if the primary catch fails!

To Mount an Accessory to the Orbiter Docking Ring

- Open the thumb screw (1) and fold to the left.
- Open the swivel bracket (2).
- Insert the accessory slightly diagonally from above.
- Close the swivel bracket (2).
- Close the thumb screw (1) and tighten it.

Always secure the accessory against falling with a safety cable if the primary catch fails!

To Rotate the Accessory

- Loosen the thumb screw (1). Do not remove the thumb screw nor open the swivel bracket (2).
- Rotate the accessory to the desired position in either direction from the centered position.
- Once the accessory is positioned, tighten the thumb screw (1) to lock into position.

Automatic Optic Recognition

The digital optics interface of the Quick Lighting Mount recognizes the Orbiter Docking Ring attached to the luminaire. It adapts the light output for best performance. If the digital optics interface fails to recognize the Orbiter Docking Ring correctly, please clean the contacts as described in the Orbiter „Safety and Installation Manual“ which is available for free download on the ARRI website.

To Remove an Accessory from the Orbiter Docking Ring

- Remove the safety cable securing the accessory.
- Open the thumb screw (1) and fold to the left.
- Open the swivel bracket (2).
- Remove the accessory by moving it slightly diagonally to the top.
- Close the swivel bracket (2).
- Close the thumb screw (1) and tighten it.

To Remove the Orbiter Docking Ring

- Remove the safety cable from the Orbiter Docking Ring.
- Push the locking slider (10) inwards and turn the Orbiter Docking Ring counterclockwise until it stops.
- Remove the Orbiter Docking Ring and place the protective cap on the Quick Lighting Mount.

Maintenance and Cleaning

Inspect the product regularly for visible damage.

- Do not use a damaged, deformed or dirty product.
- Remove loose dust and dirt by vacuuming or blowing out with low-pressure compressed air.
- Remove greasy deposits with a soft, lint-free cloth moistened with plastic cleaner. You can also use benzene-free petroleum ether or isopropanol. The cleaning agent must not contain benzene, ethanol, alcohol, organic substances or thinner. Dry the product with a soft, lint-free cloth.

Bestimmungsgemäße Verwendung

Das Produkt ist ein Zubehör des Scheinwerfers „Orbiter“. Es ermöglicht die Montage von Zubehör von Drittanbietern an den Orbiter, um Personen und Gegenstände zu beleuchten. Befolgen Sie unbedingt die Sicherheitshinweise! Eine andere als die beschriebene Verwendung führt zur Beschädigung dieses Produktes. Dies ist mit Gefahren, wie z.B. Kurzschluss, Brand, elektrischer Schlag etc. verbunden. Das Produkt darf nicht geändert bzw. umgebaut werden. Dieses Produkt erfüllt alle gesetzlichen Anforderungen.

Sicherheitshinweise

- Bitte lesen Sie diese und alle mit dem Orbiter Docking Ring, dem ARRI Orbiter, Zubehör und Zubehör von Drittanbietern gelieferten Anleitungen vor der ersten Verwendung. Sie enthalten wichtige Hinweise für die sichere Handhabung.
- Beachten Sie das Gewicht des Zubehörs. Beachten Sie die Hinweise im „Sicherheitsmerkblatt für ARRI-Scheinwerfer“ L5.40731.E. Beachten Sie die Sicherheits- und Warnhinweise in der Bedienungsanleitung und den „Sicherheits- und Installationshinweisen“ des Orbiters. Sie stehen zum kostenlosen Download unter www.arri.com zur Verfügung.
- Bewahren Sie diese und alle mit dem Produkt gelieferten Anleitungen für eventuelle Nachbesitzer sorgfältig auf.
- Der Orbiter Docking Ring darf nicht ohne Zubehör verwendet werden. Gefahr der Beschädigung und Verschmutzung des Orbiters und des Orbiter Docking Rings.
- Halten und tragen Sie den Orbiter Docking Ring nicht am geöffneten Schwenkarm.
- Gefahr des Quetschens / Abscherens von Fingern oder Leitungen am Schwenkbügel.
- Scharfe Kante! Greifen Sie nicht in den Sekundärreflektor.
- Vorsicht - Glasbruch. Eine gesprungene Kondensorlinse ist unverzüglich zu ersetzen. Zubehör mit gesprungener Kondensorlinse darf nicht verwendet werden.

Der Anwender muss:

- Für die Verwendung des Zubehörs qualifiziert sein.
- Die Bedienungsanleitung beachten.
- Den gefahrlosen Betrieb sichern.
- Das Produkt bestimmungsgemäß verwenden.
- Die aktuellen Normen und Bestimmungen beachten.

ARRI haftet nicht für Schäden durch nicht bestimmungsgemäße Verwendung oder falsche Bedienung.

Montage des Orbiter Docking Rings

- Entfernen Sie die Schutzkappe vom Quick Lighting Mount.
- Richten Sie den Sicherungsstift (9) auf die Aufnahme (11) aus und setzen Sie den Orbiter Docking Ring in den Quick Lighting Mount ein.
- Drehen Sie den Orbiter Docking Ring im Uhrzeigersinn, bis der Verriegelungsschieber (10) hörbar einrastet. Der Orbiter leuchtet nicht, wenn der Orbiter Docking Ring nicht korrekt montiert wurde.
- Der Orbiter Docking Ring muss mit einem geeigneten Sicherungsseil gesichert werden. Führen Sie das Sicherungsseil durch den Ankerpunkt für das Sicherungsseil (3) und zur tragenden Struktur oder den oberen Tragegriff des Scheinwerfers.

Sichern Sie den Orbiter Docking Ring immer mit einem Sicherungsseil gegen Absturz, falls die primäre Sicherung versagt!

Montage eines Zubehörs am Orbiter Docking Ring

- Öffnen Sie die Rändelschraube (1) und klappen Sie die Schraube nach links.
- Öffnen Sie den Schwenkbügel (2).
- Führen Sie das Zubehör leicht diagonal von oben in den Orbiter Docking Ring ein.
- Schließen Sie den Schwenkbügel (2).
- Klappen Sie die Rändelschraube (1) nach rechts, über den Schwenkbügel (2) und ziehen Sie die Rändelschraube fest.

Sichern Sie das Zubehör immer mit einem Sicherungsseil gegen Absturz, falls die primäre Sicherung versagt!

Drehen des Zubehörs

- Lösen Sie die Rändelschraube (1). Entfernen Sie die Rändelschraube nicht und öffnen Sie den Schwenkarm (2) nicht.
- Drehen Sie das Zubehör in die gewünschte Position in beiden Richtungen der Mittelposition.
- Ziehen Sie nach Ausrichtung des Zubehörs die Rändelschraube (1) fest, um das Zubehör zu blockieren.

Automatische Optikererkennung

Die digitale Optikschnittstelle des Quick Lighting Mounts erkennt den Orbiter Docking Ring automatisch und passt die optischen Eigenschaften der Light Engine optimal an. Wenn der Orbiter Docking Ring nicht automatisch erkannt wird, reinigen Sie bitte die Kontakte, wie in den Orbiter „Sicherheits- und Installationshinweisen“ beschrieben. Sie stehen zum kostenlosen Download auf der ARRI Webseite zur Verfügung.

Entfernen eines Zubehörs vom Orbiter Docking Ring

- Entfernen Sie das Sicherungsseil des Zubehörs.
- Öffnen Sie die Rändelschraube (1) und klappen Sie die Schraube nach links.
- Öffnen Sie den Schwenkbügel (2).
- Ziehen Sie das Zubehör leicht diagonal nach oben aus dem Orbiter Docking Ring.
- Schließen Sie den Schwenkbügel (2).
- Klappen Sie die Rändelschraube (1) nach rechts, über den Schwenkbügel (2) und ziehen Sie die Rändelschraube fest.

Demontage des Orbiter Docking Rings

- Lösen Sie das Sicherungsseil vom Orbiter Docking Ring.
- Drücken Sie den Verriegelungsschieber (10) nach innen und drehen Sie den Orbiter Docking Ring bis zum Anschlag gegen den Uhrzeigersinn.
- Nehmen Sie den Orbiter Docking Ring ab und setzen Sie die Schutzkappe auf den Quick Lighting Mount auf.

Wartung und Reinigung

- Prüfen Sie das Produkt regelmäßig auf sichtbare Schäden.
- Verwenden Sie kein beschädigtes, deformiertes oder verschmutztes Produkt.
 - Entfernen Sie losen Staub und Schmutz durch Saugen oder Ausblasen mit Druckluft geringen Drucks.
 - Entfernen Sie schmierige Ablagerungen mit einem weichen, fusselfreien Tuch, das mit Kunststoffreiniger befeuchtet wurde. Sie können auch benzolfreies Reinbenzin oder Isopropanol verwenden. Das Reinigungsmittel darf kein Benzol, Ethanol, Alkohol, organische Stoffe oder Verdünnungen enthalten. Trocknen Sie das Produkt mit einem weichen, fusselfreien Tuch.

Intención de uso

Este producto es un accesorio para la luminaria „Orbiter “. Está diseñado para montar accesorios no pertenecientes a ARRI en el Orbiter para iluminar personas y objetos.

Siempre siga la información de seguridad.

Otro uso descrito a continuación, no está permitido y puede causar daño al producto estar asociado a riesgos como corto circuito, incendio, descarga eléctrica, etc. No tiene permitido realizar modificaciones al producto.

El producto cumple todos los requerimientos legales.

Instrucciones de seguridad

- Lea y observe todas las instrucciones entregadas con el Orbiter Docking Ring, el ARRI Orbiter, accesorios y accesorios de proveedores previamente a su uso. Las instrucciones contienen información importante para un manejo seguro.
- Observe el peso de los accesorios. Consulte también el folleto “Manejo seguro de sus cabezales ARRI L5.40731.E.” Observe las instrucciones de seguridad y de advertencia en el “Manual de Usuario Orbiter” e “Seguridad e Instalación Manual”. Están disponibles para su descarga gratuita en el sitio web www.arri.com.
- Conserve todas las instrucciones entregadas con el producto para dueños subsecuentes.
- El Orbiter Docking Ring, no debe ser utilizado sin algún accesorio montado en Orbiter Docking Ring. Riesgo de daño y contaminación del Orbiter y del Orbiter Docking Ring.
- No sostenga ni lleve el Orbiter Docking Ring utilizando el brazo giratorio.
- Peligro de aplastamiento / cizallamiento de dedos o cables en el brazo giratorio.
- ¡Borde filoso! No meta la mano en el reflector secundario.
- Precaución -cristal roto. Reemplace un lente roto del condensador inmediatamente. No use un accesorio con un lente del condensador roto.

El usuario debe:

- Estar calificado para usar apropiadamente el accesorio.
- Seguir el manual de usuario.
- Asegurar un uso adecuado y Seguro.
- Utilizar el producto de acuerdo con las regulaciones.
- Seguir las últimas regulaciones y estándares.

ARRI no se hace responsable de daños causados para un uso inadecuado o una operación incorrecta.

Para Montar el Orbiter Docking Ring en el Orbiter

- Retire la tapa protectora del Montaje de Luz Rápido.
- Alinee el pin de bloqueo (9) con la guía del pin de bloqueo (11) e inserte el anillo de acoplamiento en el Montaje de Luz Rápido.
- Gire el Orbiter Docking Ring en sentido horario, hasta que el deslizador de bloqueo (10) se enganche de forma audible. El Orbiter no iluminará si el Orbiter Docking Ring está incorrectamente montado.
- El Orbiter Docking Ring debe estar asegurado con un cable de seguridad. Pase el cable de seguridad a través del soporte giratorio (2) y la estructura de soporte o el asa superior del Orbiter.

¡Siempre asegure el anillo de acoplamiento para evitar caídas por medio de un cable de seguridad, si falla el cierre primario!

Para montar un Accesorio al Orbiter Docking Ring

- Abra el tornillo de mariposa (1) y doble hacia la izquierda.
- Abra la abrazadera giratoria.
- Inserte el accesorio ligeramente en diagonal desde arriba.
- Cierre la abrazadera giratoria (2).
- Cierre el tornillo de mariposa (1) y apriételo.

¡Siempre asegure el anillo de acoplamiento para evitar caídas por medio de un cable de seguridad, si falla el cierre primario!

Para girar el accesorio

- Afloje el tornillo de mariposa (1). No retire el tornillo de mariposa ni abra el giratoria (2).
- Gire el accesorio hasta la posición deseada en cualquier dirección desde la posición centrada.
- Una vez colocado el accesorio, apriete el tornillo de mariposa (1) para fijarlo en su posición.

Reconocimiento Óptico Automático

La interfaz óptica digital del Montaje Rápido de Luz reconoce el Orbiter Docking Ring acoplado a la luminaria. Adapta la salida de luz para un mayor rendimiento. Si la interfaz óptica digital falla al reconocer el Orbiter Docking Ring correctamente, por favor, limpie los contactos como es descrito en el Orbiter “Manual de Seguridad e Instalación” el cual está disponible para una descarga gratuita en la página web ARRI.

Para Retirar un Accesorio del Orbiter Docking Ring

- Retire el cable de seguridad asegurando el accesorio.
- Abra el tornillo de mariposa (1) y doble a la izquierda.
- Abra el soporte giratorio (2).
- Retire el accesorio moviéndolo ligeramente en diagonal hacia la parte superior.
- Cierre el soporte giratorio (2).
- Cierre el tornillo de mariposa (1) y apriételo.

Para retirar el Orbiter Docking Ring

- Retire el cable de seguridad del Orbiter Docking Ring.
- Presione el deslizador de bloqueo (10) hacia el interior y gire el Orbiter Docking Ring en sentido contrario a las manecillas del reloj hasta que tope.
- Retire el Orbiter Docking Ring y coloque la tapa protectora del Montaje de Luz Rápido.

Mantenimiento y Limpieza

Inspeccione el producto regularmente para detectar daños visibles.

- No utilice un producto dañado, deformado o sucio.
- Retire polvo y suciedad sueltos aspirando o soplando con aire comprimido a baja presión.
- Retire depósitos de grasa con un paño suave de lino humedecido con un limpiador de plástico. Usted puede utilizar éter de petróleo sin benceno o isopropanol. El producto de limpieza no debe contener benceno, etanol, alcohol, sustancias orgánicas o diluyentes. Secar el producto con un paño suave y sin pelusas.

Conditions d'utilisation

Ce produit est un accessoire pour le luminaire «Orbiter». Il est conçu pour éclairer des personnes et des objets.

Respectez toujours les précautions d'emploi.

Tout autre usage que ceux décrits ici est interdit et peut endommager le produit et conduire à des risques tels que courts-circuits, incendie, électrisation etc. Vous n'êtes pas autorisé à modifier le produit.

Ce produit répond à des dispositions légales.

Précautions d'emploi

- Lisez et respectez toutes les instructions fournies avec l'Orbiter Docking Ring, l'Orbiter de ARRI et ses accessoires d'origine ou de tierces parties avant son utilisation. Ces instructions contiennent des informations de sécurité importantes.
- Considérez le poids de tous les accessoires. Reportez-vous à la brochure „Operating your ARRI Lamphheads Safely“ L5.40731.E. Respectez les instructions de sécurité et les mises en garde présentes dans les manuels d'utilisation et de sécurité de l'Orbiter. Vous pouvez les télécharger gratuitement sur le site web www.arri.com.
- Conservez tous les documents fournis pour un prochain utilisateur potentiel.
- L'Orbiter Docking Ring ne doit pas être utilisé sans accessoire installé. Vous pourriez endommager et polluer l'Orbiter mais aussi l'Orbiter Docking Ring.
- Ne soulevez pas et ne transportez pas l'Orbiter Docking Ring par son clapet basculant.
- Risque de cisaillement ou d'écrasement des doigts ou des câbles avec le clapet.
- Bords tranchants : n'essayez pas d'accéder au second réflecteur.
- Attention : bris de verre - remplacez le condenseur immédiatement s'il est endommagé. N'utilisez pas l'accessoire si cette lentille est brisée.

L'utilisateur doit :

- Être qualifié pour son usage dans les règles de l'art.
- Suivre le manuel d'utilisation.
- Garantir un usage en toute sécurité.
- Utiliser le produit en concordance avec la réglementation.
- Respecter les dernières normes et régulations en vigueur.

ARRI n'est pas responsable des dommages causés par une utilisation ou une mise en œuvre inappropriée du produit.

Installation de l'Orbiter Docking Ring sur l'Orbiter

- Retirez le bouchon de protection du support d'assemblage rapide.
- Alignez la broche (9) avec son guide (11) et insérez l'Orbiter Docking Ring dans le support QLM..
- Tournez l'Orbiter Docking Ring dans le sens horaire jusqu'à ce que le verrouillage (10) s'engage de façon audible. L'Orbiter ne s'illuminera pas si l'Orbiter Docking Ring n'est pas installé correctement.
- L'Orbiter Docking Ring doit être sécurisé avec une élingue adaptée. Passez l'élingue dans l'oeillet prévu à cet effet (3) puis autour de la structure porteuse. Sécurisez toujours l'Orbiter Docking Ring contre les risques de chute en cas de rupture de la suspension primaire !

Montage d'un accessoire sur le l'Orbiter Docking Ring

- Dévissez la molette (1) et laissez-la à pendre à gauche.
- Ouvrez le clapet basculant (2).
- Insérez l'accessoire par le dessus, légèrement en diagonale.
- Fermez le clapet (2).
- Verrouillez l'ensemble en resserrant la molette (1) fermement.

Sécurisez toujours l'accessoire avec une élingue de sécurité en cas de rupture de l'accroche primaire !

Pour faire pivoter l'accessoire

- Desserrez la molette (1). Ne pas retirer la vis à ailettes ni ouvrir le clapet (2).
- Faites pivoter l'accessoire dans la position souhaitée, dans un sens ou dans l'autre, à partir de la position centrée.
- Une fois l'accessoire positionné, serrez la molette (1) pour le verrouiller en position.

Identification automatique

L'interface numérique optique du support de montage reconnaît l'Orbiter Docking Ring monté sur le luminaire. Il adapte la sortie lumineuse pour obtenir les performances optiques optimales de l'accessoire installé. Si l'interface numérique ne reconnaît pas l'Orbiter Docking Ring, nettoyez les contacts comme indiqué dans le manuel d'Installation et de Sécurité de l'Orbiter, téléchargeable gratuitement sur le site web www.arri.com.

Démontage d'un accessoire sur l'Orbiter Docking Ring

- Retirez l'élingue de sécurité de l'accessoire.
- Dévissez la molette (1) et laissez-la à pendre à gauche.
- Ouvrez le clapet.
- Retirez l'accessoire et le tirant vers le haut, légèrement en diagonale.
- Fermez le clapet.
- Revissez la molette fermement.

Démontage du l'Orbiter Docking Ring

- Retirez l'élingue de sécurité du l'Orbiter Docking Ring.
- Poussez la glissière (10) vers l'intérieur et tournez l'Orbiter Docking Ring dans le sens antihoraire jusqu'à la butée.
- Déposez l'Orbiter Docking Ring et remontez le capot de protection sur le support Quick Lighting Mount.

Maintenance et nettoyage

Inspectez le produit régulièrement pour déceler les dommages visibles.

- N'utilisez pas un produit déformé.
- Retirez la poussière et les particules agglomérées en les aspirant ou en les soufflant avec de l'air comprimé.
- Retirez les dépôts gras avec un linge doux sans peluche imbibé d'un nettoyant pour plastiques. Vous pouvez aussi utiliser du pétrole dénaturé ou de l'alcool isopropylique. Le produit ne doit contenir ni benzène, ni éthanol, ni alcool, ni agent organique. Séchez l'appareil avec un linge doux et sans peluche.

使用目的

この製品は照明器具 „Orbiter “ の付属品である。人物や物に照明を照らす為に使う。

必ず 安全事項に従って使用する。

製品の故障や破損、電気ショックや火事などの事故を防ぐため、記載されている以外の目的での使用は禁止されている。製品の改造も禁止されている。

この製品は法的必要条件を満たしている

安全事項

- ・ ドッキングリング、ARRI Orbiter、そして付属品に同封されている説明書を読んでから使用する。製品を安全に使うための大切な情報が記載されている。
- ・ 付属品の重量を確認する。” ARRI ランプヘッドを安全に使用する ” L5.40731.E. を参照。” Orbiter ユーザーマニュアル ” の安全事項と ” 安全事項と取り付けマニュアル ” を確認する。ARRI のウェブサイト www.arri.com で無料ダウンロードができる。
- ・ 説明書は次の利用者の為にも必ず保管する。
- ・ Orbiter ドッキングリングはアクセサリマウント無しで使用してはいけない。Orbiter と Orbiter ドッキングリングへのダメージと汚染のリスクがある。
- ・ Orbiter ドッキングリングのスイベルアームを持って機器を運んだり持ち上げたりしない。
- ・ スイベルアームで指やケーブルを潰して / 挟んでしまう危険性あり。
- ・ 鋭い刃！セカンドリフレクターに触れない。
- ・ 危険！割れたガラス。コンデンサーレンズを直ちに交換する。コンデンサーレンズが破損した状態で機器を使用しない。

利用者は必ず：

- ・ 製品を扱う資格がある事
- ・ ユーザーマニュアルに従う事
- ・ 安全に利用する事
- ・ 規則に従い製品を使用する事
- ・ 最新の規定に従い使用する事

ARRI は不適切に使用した際に起こった故障や事故の責任は一切負わない。

Orbiter に Orbiter ドッキングリングを固定

- ・ クイックライティングマウントの防護キャップを外す
- ・ ロックピン (9) をロックピンのガイド (11) と並べて、ドッキングリングをクイックライティングマウントに挿入する。
- ・ ロックスライダー (10) がかみ合う音がするまで Orbiter ドッキングリングを時計回りに回す。Orbiter ドッキングリングが正しく固定されていない場合、Orbiter は光らない。
- ・ Orbiter ドッキングリングはセーフティーケーブルで固定する必要がある。セーフティーケーブルをセーフティーループアタッチメント (3) と Orbiter の上部にあるハンドルに通す。

必ずドッキングリングを安全ケーブルに繋いで固定する！

Orbiter ドッキングリングに付属品を固定する

- ・ つまみねじ (1) を開いて左に折る。
- ・ スイベルブラケットを開く。
- ・ 付属品を斜め上から挿入する。
- ・ スイベルブラケットを閉じる。
- ・ つまみねじを閉じてきちんと締める。

必ずドッキングリングを安全ケーブルに繋いで固定する！

アクセサリを回転させるには

- ・ つまみねじ (1) を緩める。つまみねじを外したり、スイベルブラケット (2) を開けたりしないでください。
- ・ アクセサリを中央の位置からいずれかの方向に希望の位置まで回転させます。
- ・ アクセサリの位置が決まったら、つまみねじ (1) を締め、位置を固定します。

自動光学認識

クイックライティングマウントのデジタル光学インターフェイスは照明器具に取り付けられている Orbiter ドッキングリングを認識することができる。ライトアウトプットも合わせて最適化される。デジタル光学インターフェイスがもし取り付けられている Orbiter ドッキングリングを正しく認識しない場合、Orbiter の安全と設置のマニュアルを ARRI のウェブサイトからダウンロードして、コンタクトを消去する方法を取得する。

Orbiter ドッキングリングから付属品を取り外す

- ・ セーフティーケーブルを取る。
- ・ つまみねじ (1) を開いて左に折る。
- ・ スイベルブラケットを開く。
- ・ 付属品を斜め上から取り外す。
- ・ スイベルブラケットを閉じる。
- ・ つまみねじを閉じてきちんと締める。

Orbiter ドッキングリングを外す

- ・ もう片方の Orbiter ドッキングリングからセーフティーケーブルを取る。
- ・ ロックスライダー (10) を内側に押して、止まるまで Orbiter ドッキングリングを反時計回りに回す。
- ・ Orbiter ドッキングリングを外して、防護キャップをクイックライティングマウントに付ける。

メンテナンスと掃除

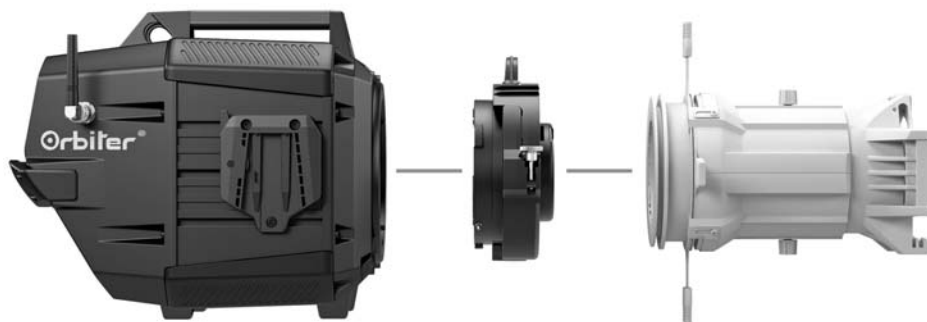
破損や不備がないか、製品を定期的を確認する。

- ・ 破損 / 故障している製品、あるいは汚れている製品の使用はやめる。
- ・ 掃除機や低圧コンプレッサーなどで付着している埃や汚れを取り除く。
- ・ プラスチッククリーナーと繊維が抜けにくい柔らかい湿った布を使って油などの汚れを拭き取る。イソプロパノールとベンゼン不使用の石油も使用できる。使用する掃除用品にベンゼン、エタノール、アルコール、有機物、またはシンナーが含まれていないことを確認する。柔らかい繊維が抜けにくい乾いた布で製品を乾かす。

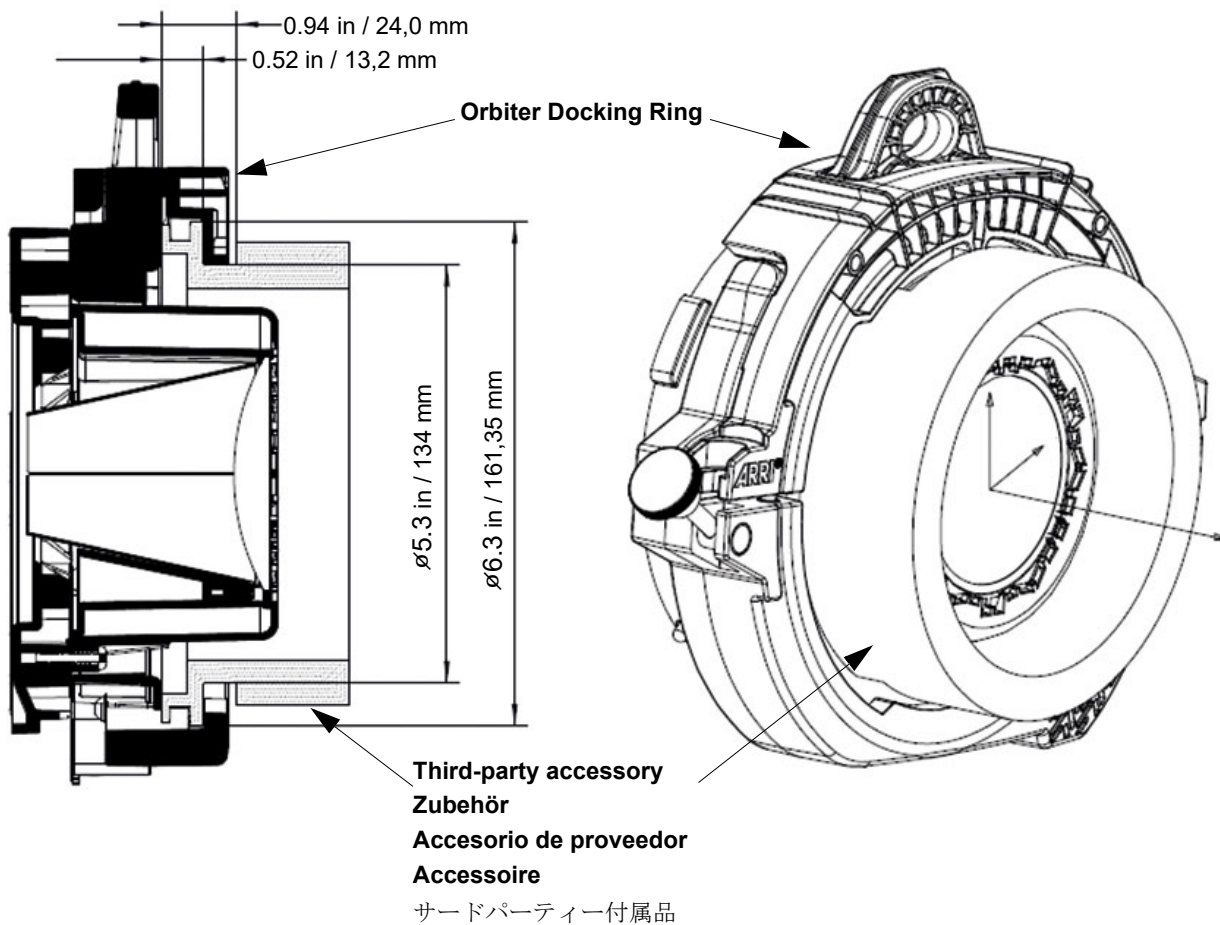
Specification / Technische Daten / Especificaciones / Spécifications technique / 仕様
Orbiter Docking Ring / Orbiter ドッキングリング

Ident number Identnummer Número de identificación Référence 買付番号	L2.0039421
Dimensions (WxHxD) Abmessungen (BxHxT) Dimensiones (WxHxD) Dimensions (LxHxP) 寸法 (幅 x 高さ x 奥行き)	approx. 246 x 225 x 86 mm / 9.7 x 8.9 x 3.4 in
Weight Gewicht Peso Poids 荷重	approx. 1,2 kg / 2.6 lbs
Max. Belastbarkeit am Schwerpunktabstand Max. Load at Gravity Center Masse maximale au centre de gravité	7,9 kg @ 270 mm 17.4 lbs @ 10.6 in
Ingress Protection Schutzart Tipo de Protección Indice de protection インGRESSプロテクション	IP24 conditionally weatherproof bedingt wetterfest
Protection Class Schutzklasse Clase de Protección Classe de protection プロテクションクラス	III
Operating temperature Zulässige Umgebungstemperatur Temperatura de Operación Température d'utilisation 起動中温度	$t_a = -20^{\circ} \text{C} / +45^{\circ} \text{C}$ $t_a = -4^{\circ} \text{F} / +113^{\circ} \text{F}$

Specification for third party accessories / Spezifikation für Zubehör von Drittanbietern / Especificaciones de accesorios de proveedores / Spécifications pour les accessoires de tierce partie / 付属品の仕様



Front Side / Vorderseite / Parte delantera / Face avant / フロントサイド



Longitudinal Section / Längsschnitt / Sección longitudinal / Vue en coupe / 縦断断面

ARRI Service

In case of technical problems please visit us at:

Bei technischen Problemen besuchen Sie bitte

En caso de problemas técnicos, por favor consúltenos en

En cas de problème technique, consultez le site

質問や問題がある場合はホームページをアクセスしてください :

www.arri.com

Arnold & Richter Cine Technik GmbH & Co. Betriebs KG

Global Application & Services

Arriweg 17

D-83071 Stephanskirchen

Germany

Design and specifications are subject to change without notice.

Technische Änderungen vorbehalten.

El diseño y las especificaciones están sujetos a cambios sin previo aviso.

Conception et spécifications sujettes à modification sans préavis.

デザインや仕様は予告なしで変更する場合があります。

ARRI 