



User Manual

Bedienungsanleitung

Manual de Usuario

Mode d'emploi

ユーザーマニュアル

08 / 2022

Orbiter[®]

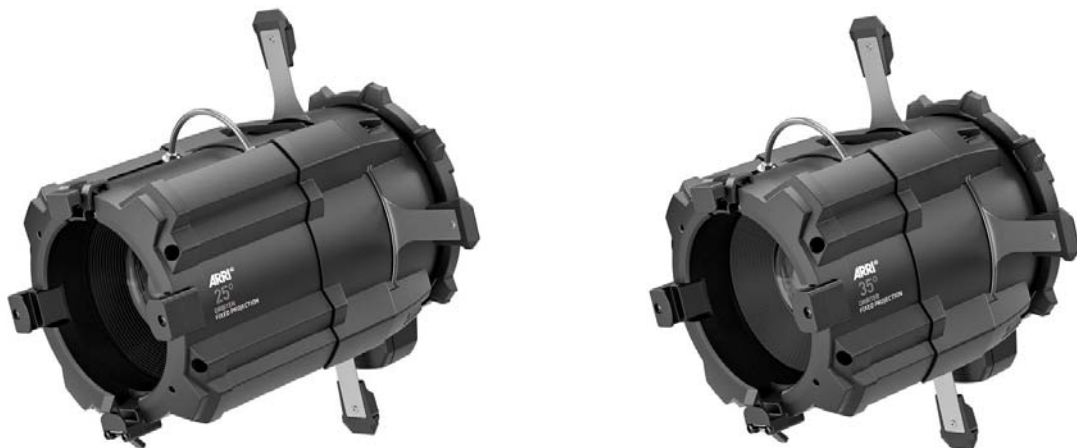
Projection Optics

Projektionsoptiken

Óptica de proyección

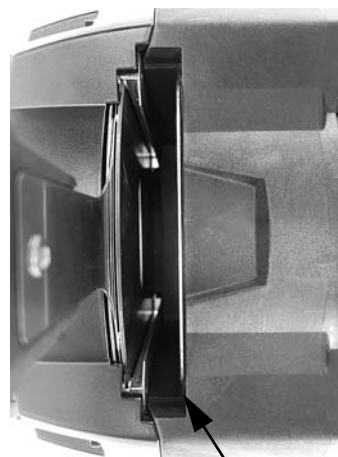
Optiques de projection

プロジェクション光学

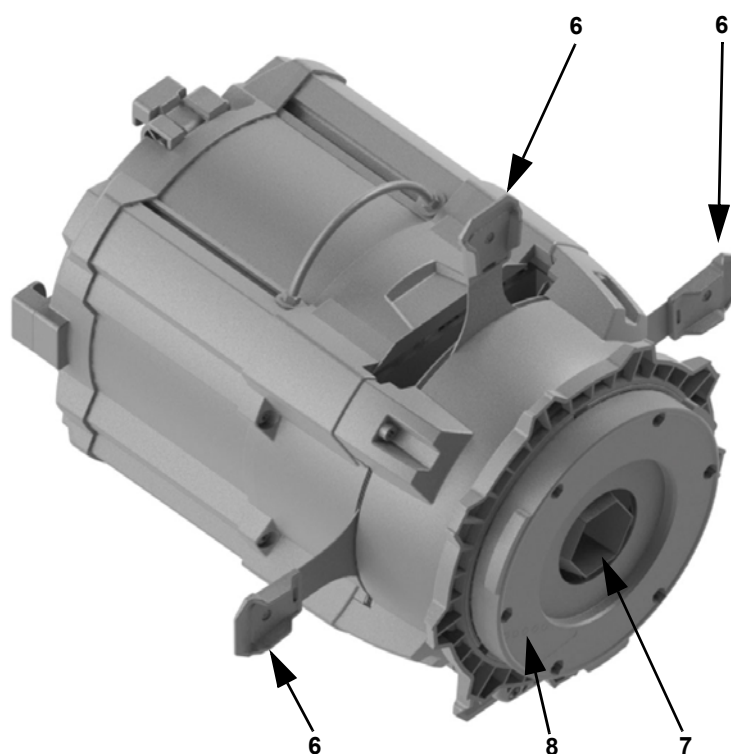
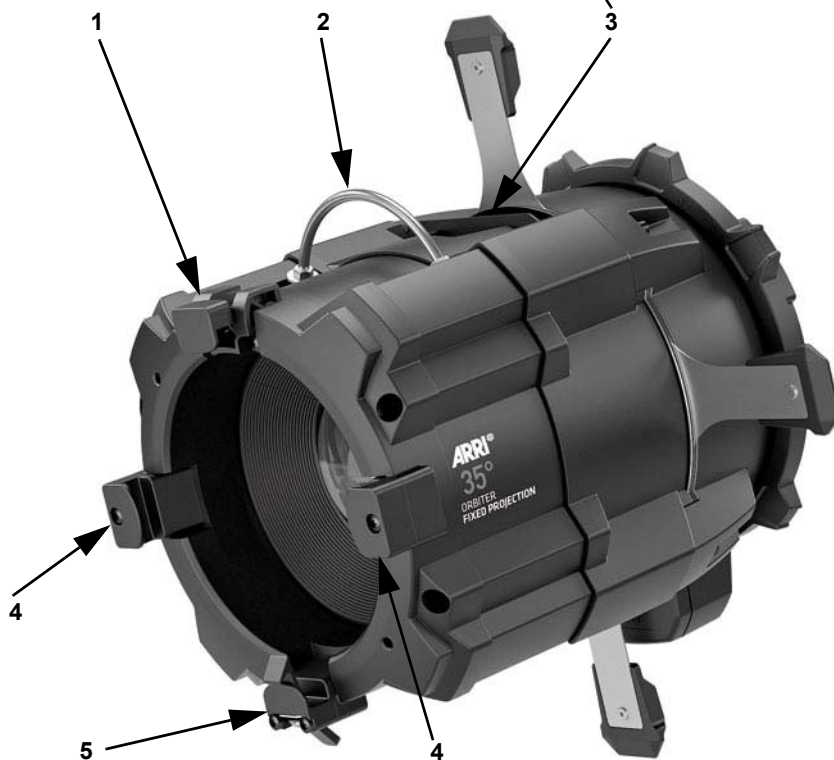


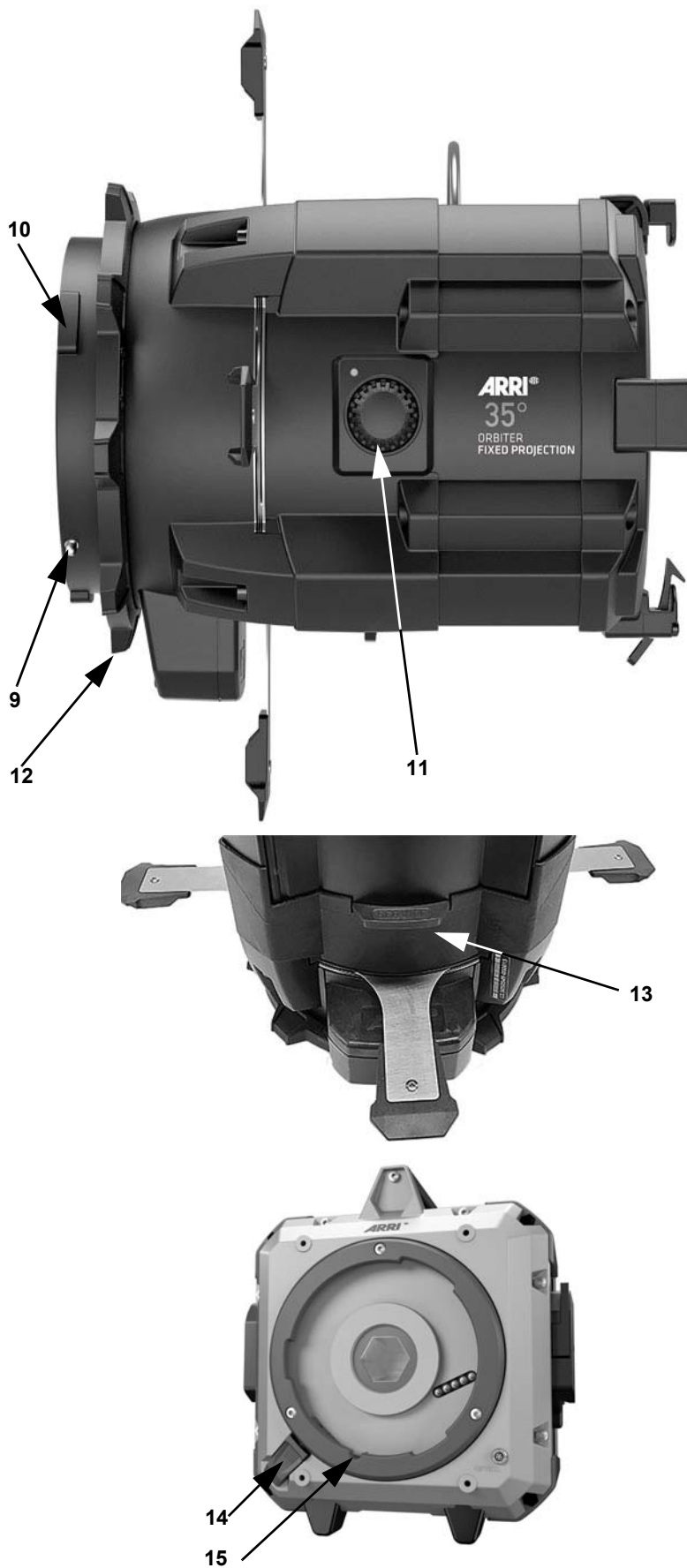
Arnold & Richter Cine Technik GmbH & Co. Betriebs KG, Arriweg 17, D-83071 Stephanskirchen, Germany | www.arri.com

- | | |
|----|-------------------------------------|
| 1 | Top Latch |
| 2 | Safety loop attachment / Handle |
| 3 | Gobo and iris slot with guard plate |
| 4 | Accessory brackets |
| 5 | Accessory bracket with second catch |
| 6 | Shutter |
| 7 | Secondary reflector |
| 8 | Digital Optics Interface (5-pin) |
| 9 | Locking pin |
| 10 | Quickmount guides (3x) |
| 11 | Focus knob |
| 12 | Brake ring |
| 13 | Service hatch |
| 14 | Locking slider |
| 15 | Guide for locking pin |



- | | |
|----|--|
| 1 | Torsicherung |
| 2 | Ankerpunkt für Sicherheitsseil / Griff |
| 3 | Einschub für Gobohalter und Irisblende mit Abdeckung |
| 4 | Halteklauen |
| 5 | Halteklau mit zweiter Sicherung |
| 6 | Blendenschieber |
| 7 | Sekundärreflektor |
| 8 | Digitale Optikschnittstelle (5-pol.) |
| 9 | Sicherungsstift |
| 10 | Quickmount-Führungen (3x) |
| 11 | Fokus-Einstellung |
| 12 | Bremsring |
| 13 | Wartungsklappe |
| 14 | Verriegelungsschieber |
| 15 | Aufnahme für Sicherheitsstift |





1	Pestillo Superior
2	Accesorio de seguridad / Mango
3	Ranura de gobo e iris con placa protectora
4	Soporte para accesorios
5	Soporte de accesorios con segunda captur
6	Obturador
7	Reflector secundario
8	Interfaz de óptica digital (5-pin)
9	Pin de bloqueo
10	Guías de montaje rápido (3x)
11	Perilla de enfoque
12	Anillo del freno
13	Escotilla de servicio
14	Deslizador de bloqueo
15	Guía para pin de bloqueo

1	Verrouillage supérieur
2	Poignée / Fixation d'élingue
3	Logement pour gobo et iris avec platine de protection
4	Support d'accessoires
5	Support d'accessoire avec fixation secondaire
6	Couteaux
7	Réflecteur secondaire
8	Interface optique (5 broches)
9	Pion de verrouillage
10	Guides de montage (3x)
11	Mise au net
12	Frein
13	Trappe de service
14	Verrouillage
15	Guide du pion de verrouillage

1	トップラッチ
2	セーフティループアタッチメント・ハンドル
3	ガードプレート付きゴボとアイリススロット
4	アクセサリブラケット
5	セカンドキャッチ付きアクセサリブラケット
6	シャッター
7	セカンドリフレクター
8	デジタル光学インターフェイス (5-ピン)
9	ロックピン
10	クイックマウントガイド (3x)
11	フォーカスノブ
12	ブレーキリング
13	サービスハッチ
14	ロックングスライダー
15	ロックピン用ガイド

Intended use

This product is an accessory for the „Orbiter“ luminaire. It is intended to illuminate persons and objects.

Always follow the safety information.

Any usage other than described above is not permitted and can damage the product and lead to associated risks such as short-circuit, fire, electric shock, etc. You are not allowed to modify the product.

This product fulfills all legal requirements.

Safety Instructions

- Please read and observe all instructions delivered with the product before use. The instructions contain important information for safe handling.
- Please keep all instructions delivered with the product for possible subsequent owners.
- Caution - breaking glass.
Replace a broken glass immediately.
Do not use an accessory with broken glass.
- Caution - finger crushing.
Take care not to crush your fingers when
 - opening or closing the top latch (1), or
 - when inserting an accessory into the accessory brackets (4, 5), or
 - when closing the service hatch (13).
- Caution - finger crushing.
Moving components inside the Projection Optic. Disconnect the fixture from the power source, before you open the service hatch (13).
- Caution - sharp edge.
Do not touch the secondary reflector (7) or the gobo / iris slot.
- Caution - risk of burning.
Let the projection optic and accessories cool down completely before handling it.

The user must:

- Be qualified for the appropriate use of the accessory.
- Follow the user manual.
- Ensure safe usage.
- Use the product in accordance with regulations.
- Follow the latest regulations and standards.

ARRI is not liable for damages caused by improper use or incorrect operation.

To Mount the Projection Optic

- Remove the protective cap both from the Quick Lighting Mount and from the Projection Optic.
- Align the locking pin (9) with the guide for the locking pin (15) and insert the Projection Optic in the Quick Lighting Mount.
- Turn the Projection Optic clockwise, until the locking slider (14) audibly engages. The Projection Optic can not be turned counter-clockwise if the locking slider is engaged full.
- The Projection Optic must be secured with a suitable safety cable. Pass the safety cable through the safety loop attachment (2) of the Projection Optic and the supporting structure or the upper handle of the Orbiter.

Always secure the Projection Optic against falling with a safety cable if the primary catch fails!

Automatic Optic Recognition

The digital optics interface of the Quick Lighting Mount recognizes when the Projection Optic is attached to the luminaire. It adapts the light output for best performance. If the digital optics interface fails to recognize the attached Projection Optic correctly, please clean the contacts as described in the Orbiter „Safety

and Installation Manual“ which is available for free download on the ARRI website.

To Remove the Projection Optic

- Hold the tube firmly with one hand and tighten the tube brake by turning the brake ring (12) clockwise (seen from the front lens) with your other hand.
- Remove the safety cable from the Projection Optic.
- Push the locking slider (14) inwards and turn the Projection Optic counterclockwise until it stops.
- Remove the Projection Optic and place the protective cap both on the Quick Lighting Mount and the Projection Optic.
- Insert each of the four shutters to protect them during transport.

To Operate the Projection Optic

You can adjust the focus of the projection optic motor driven between 2 m and ∞ .

To adjust the focus of the Projection Optic:

- Turn the knob (11) clockwise or counter-clockwise to modify the focus setting.
- Open the appropriate menu of the Orbiter control panel and set the focus setting.
- Adjust the focus via DMX. The latest DMX protocol is available on the ARRI web site www.arri.com.

To operate the shutters:

The projection optic is equipped with 4 shutter blades (6) to modify the light beam. The position and angle of each shutter blade can be set independently.

- Grab the shutter you want to adjust by its handle
- Set the position and angle of the shutter carefully

To Use a Gobo

You can mask the beam or project patterns or text by using a gobo.

To insert a gobo:

- Mount the gobo in the gobo holder. Makes sure that you install the gobo facing in the correct direction (true image towards light source).
- Move the guard plate (3) completely to the front lens to open the gobo slot.
- Drop in the gobo holder with the gobo.

To remove a gobo:

- Pull out the gobo holder.
- Move the guard plate (3) to the back to close the gobo slot.

To Adjust the Tube Angle

You can adjust the angle of the gobo or the barndoors by turning the whole tube +/- 45°.

To adjust the tube angle:

Caution - Intense light! Risk of eye injury! Do not stare in the light aperture of the projection optic during adjustment of the tube angle.

- Hold the tube firmly with one hand and loosen the tube brake by turning the brake ring (12) counter-clockwise (seen from the front lens) with your other hand.
- Adjust the tube.
- Hold the tube firmly with one hand and tighten the tube brake by turning the brake ring (12) clockwise (seen from the front lens) with your other hand.

To Use a Drop-in Iris

You can modify the beam diameter with an adjustable iris.

To mount an iris:

- Move the guard plate (3) to open the iris slot.
- Drop in a suitable iris in the slot beneath the upper shutter blade.
- Close the guard plate (3) until it touches the iris.

To remove an iris:

- Pull out the iris
- Move the guard plate (3) to close the iris slot.

To Use Accessories

You can use accessories like barndoors, filter frames or tubes with the Projection Optic. The Projection Optic accepts accessories with 168 mm / 6.6 in diameter.

To use accessories with the Projection Optic:

- Press the knob of the top latch (1) to open the top latch.
- Insert the accessory in the accessory brackets (4) on the front of the Projection Optic.
- Ensure that the accessory is held safely in the accessory brackets and accessory slot.
- Ensure that the second catch on the lower bracket (5) engages properly.
- Close the top latch (1). Ensure that the top latch is closed properly.
- The accessory must be secured with a suitable safety cable. Pass the safety cable through the safety loop attachment of the Projection Optic (2) and the supporting structure or the upper handle of the Orbiter.

To remove an accessory from the Projection Optic:

- Press the knob of the top latch (1) to open the top latch.
- Press and hold the knob on the lower bracket (5) to disengage the second catch.
- Remove the accessory.

Maintenance and Cleaning

Inspect the product regularly for visible damage. Do not use a damaged, deformed or dirty product.

- Disconnect the fixture from the power source before carrying out any maintenance or cleaning work.
- Remove loose dust and dirt by vacuuming or blowing out with low-pressure compressed air.
- Grab the service hatch (13) by its handle and slide it forwards. Open the service hatch.
- Remove loose dust and dirt inside the projection optics by vacuuming or blowing out with low-pressure compressed air.
- Close the service hatch (13) before you connect the fixture with a power source:
Grab it by its handle and slide it backwards to secure it. Check if the service hatch is secured properly to avoid accidental opening during operation.
- Remove greasy deposits with a soft, lint-free cloth moistened with plastic cleaner. You can also use benzene-free petroleum ether or isopropanol. The cleaning agent must not contain benzene, ethanol, alcohol, organic substances or thinner. Dry the product with a soft, lint-free cloth.

ARRI Service

In case of technical problems please visit us at:

www.ari.com

Arnold & Richter Cine Technik GmbH & Co. Betriebs KG
Global Application & Services
Flintsbacher Strasse 1-5
D-83098 Brannenburg
Germany

Design and specifications are subject to change without notice.

Bestimmungsgemäße Verwendung

Das Produkt ist ein Zubehör des Scheinwerfers „Orbiter“, der zur Beleuchtung von Personen und Gegenständen dient.

Befolgen Sie unbedingt die Sicherheitshinweise!

Eine andere als die beschriebene Verwendung führt zur Beschädigung dieses Produktes. Dies ist mit Gefahren, wie z.B. Kurzschluss, Brand, elektrischer Schlag etc. verbunden. Das Produkt darf nicht geändert bzw. umgebaut werden.

Dieses Produkt erfüllt alle gesetzlichen Anforderungen.

Sicherheitshinweise

- Bitte lesen Sie diese und alle mit dem Produkt gelieferten Anleitungen vor der ersten Verwendung. Sie enthalten wichtige Hinweise für die sichere Handhabung.
- Bewahren Sie diese und alle mit dem Produkt gelieferten Anleitungen für eventuelle Nachbesitzer sorgfältig auf.
- Vorsicht - Glasbruch.
Ein gesprungenes Glas ist unverzüglich zu ersetzen. Defektes Zubehör darf nicht verwendet werden.
- Vorsicht - Quetschgefahr.
Achten Sie darauf, Ihre Finger beim
 - Öffnen oder Schließen der Torsicherung (1), oder
 - beim Einführen eines Zubehörs in die Halteklauen (4, 5), oder
 - beim Schließen der Wartungsklappe (13)
 nicht zu quetschen.
- Vorsicht - Quetschgefahr.
Bewegliche Komponenten in der Optik. Trennen Sie das Gerät von der Stromquelle, bevor Sie die Wartungsklappe (13) öffnen.
- Vorsicht - Scharfe Kante.
Greifen Sie nicht in den Sekundärreflektor (7) oder den Gobo- / Iris-Schacht.
- Vorsicht - Verbrennungsgefahr.
Lassen Sie die Projektionsoptik und das Zubehör vollständig abkühlen, bevor Sie es berühren.

Der Anwender muss:

- Für die Verwendung des Zubehörs qualifiziert sein.
- Die Bedienungsanleitung beachten.
- Den gefahrlosen Betrieb sichern.
- Das Produkt bestimmungsgemäß verwenden.
- Die aktuellen Normen und Bestimmungen beachten.

ARRI haftet nicht für Schäden durch nicht bestimmungsgemäße Verwendung oder falsche Bedienung.

Montage der Projektionsoptik

- Entfernen Sie die Schutzkappe vom Quick Lighting Mount und der Projektionsoptik.
- Richten Sie den Sicherungsstift (9) auf die Aufnahme (15) aus und setzen Sie die Projektionsoptik in den Quick Lighting Mount ein.
- Drehen Sie die Projektionsoptik im Uhrzeigersinn, bis der Verriegelungsschieber (14) hörbar einrastet. Das Drehen gegen den Uhrzeigersinn darf nicht mehr möglich sein.
- Die Projektionsoptik muss mit einem geeigneten Sicherungsseil gesichert werden. Führen Sie das Sicherungsseil durch den Ankerpunkt für das Sicherungsseil (2) der Projektionsoptik und zur tragenden Struktur oder den oberen Tragegriff des Scheinwerfers.

Sichern Sie die Projektionsoptik immer mit einem Sicherungsseil gegen Absturz, falls die primäre Sicherung versagt!

Automatische Optikererkennung

Die digitale Optikschnittstelle des Quick Lighting Mounts erkennt die Projektionsoptik automatisch und passt die optischen Eigenschaften der Light Engine optimal an. Wenn die Projektionsoptik nicht automatisch erkannt wird, reinigen Sie bitte die Kontakte, wie in den Orbiter „Sicherheits- und Installationshinweisen“ beschrieben. Sie stehen zum kostenlosen Download auf der ARRI Webseite zur Verfügung.

Demontage der Projektionsoptik

- Halten Sie den Tubus mit einer Hand fest und fixieren Sie den Tubus durch Drehen des Bremsrings (12) im Uhrzeigersinn (von vorne gesehen) mit Ihrer anderen Hand.
- Lösen Sie das Sicherungsseil von der Projektionsoptik.
- Drücken Sie den Verriegelungsschieber (14) nach innen und drehen Sie die Projektionsoptik bis zum Anschlag gegen den Uhrzeigersinn.
- Nehmen Sie die Projektionsoptik ab und setzen Sie die Schutzkappe auf den Quick Lighting Mount und die Projektionsoptik auf.
- Schieben Sie alle vier Blendschieber während des Transportes ein, um Schäden zu verhindern.

Verwenden der Projektionsoptik

Sie können den Fokus motorgesteuert zwischen 2 m and ∞ einstellen.

Einstellen der Fokussierung:

- Drehen Sie den Knopf (11), im oder gegen den Uhrzeigersinn, um die Fokussierung einzustellen.
- Öffnen Sie das entsprechende Menü des Orbiter Control Panels und stellen Sie den Fokus ein.
- Sie können den Fokus per DMX verändern. Das aktuelle DMX-Protokoll finden Sie auf der ARRI Webseite www.arri.com.

Einstellen der Blendschieber:

Die Projektionsoptik verfügt über vier Blendschieber (6) zur Maskierung des Lichtstrahls. Die Position und der Winkel jedes Blendschiebers kann unabhängig eingestellt werden.

- Fassen Sie den Blendschieber an seinem Griff.
- Stellen Sie Position und Winkel des Blendschiebers ein.

Verwenden eines Gobos

Sie können den Lichtstrahl mit einem Gobo maskieren oder Muster und Text projizieren.

Montage eines Gobos:

- Montieren Sie das Gobo im Gobohalter. Achten Sie auf die korrekte Orientierung des Gobos (richtige Seite des Motivs zur Lichtquelle weisend).
- Schieben Sie die Abdeckung (3) vollständig nach vorne.
- Der Gobohalter wird in den vorderen Einschub eingeschoben.

Entfernen eines Gobos:

- Ziehen Sie den Gobohalter aus dem Einschub.
- Verschließen Sie den Einschub mit der Abdeckung (3).

Einstellen des Tubuswinkels

Sie können den Winkel des Gobos oder der Blendenschieber durch Drehen des Tubus um +/- 45° einstellen.

Einstellen des Tubuswinkels:

Vorsicht - Intensives Licht! Gefahr der Augenverletzung! Blicken Sie während der Einstellung des Tubuswinkels nicht in die Lichtaustrittsöffnung der Projektionsoptik!

- Halten Sie den Tubus mit einer Hand fest und lösen Sie den Bremsring (12) durch Drehen gegen den Uhrzeigersinn (von vorne gesehen) mit Ihrer anderen Hand.
- Stellen Sie den Tubus ein.
- Halten Sie den Tubus mit einer Hand fest und fixieren Sie den Tubus durch Drehen des Bremsrings (12) im Uhrzeigersinn (von vorne gesehen) mit Ihrer anderen Hand.

Verwenden einer Irisblende

Sie können den Strahldurchmesser mit einer Irisblende einstellen.

Montage der Irisblende:

- Schieben Sie die Abdeckung (3) nach vorne.
- Die Irisblende wird in den Schacht neben dem oberen Blendenschieber eingeschoben.
- Schließen Sie die Abdeckung (3), bis sie die Irisblende berührt.

Entfernen der Irisblende:

- Ziehen Sie die Irisblende heraus.
- Verschließen Sie den Einschub mit der Abdeckung (3).

Verwenden von Zubehör

Sie können Zubehöre wie Flügeltore, Farbfilterrahmen oder Tuben verwenden. Die Projektionsoptik ist für Zubehöre mit 168 mm Durchmesser geeignet.

Einsetzen des Zubehörs in die Projektionsoptik:

- Drücken Sie den Metallstift der Torsicherung (1), um die Torsicherung zu öffnen.
- Schieben Sie das Zubehör in die Halteklauen (4) an der Vorderseite der Projektionsoptik.
- Das Zubehör muss sicher in den Halteklauen sitzen.
- Prüfen Sie die korrekte Verriegelung der zweiten Sicherung an der unteren Halteklaue (5).
- Schließen Sie die Torsicherung (1). Prüfen Sie die korrekte Verriegelung der Torsicherung.
- Das Zubehör muss mit einem geeigneten Sicherungsseil gesichert werden. Führen Sie das Sicherungsseil durch den Ankerpunkt für das Sicherungsseil (2) der Projektionsoptik und zur tragenden Struktur oder den oberen Tragegriff des Scheinwerfers.

Entfernen des Zubehörs:

- Drücken Sie den Metallstift der Torsicherung (1), um die Torsicherung zu öffnen.
- Drücken und halten Sie den Hebel der unteren Halteklaue (5), um die zweite Sicherung zu entriegeln.
- Ziehen Sie das Zubehör nach oben aus der Projektionsoptik.

Wartung und Reinigung

Prüfen Sie das Produkt regelmäßig auf sichtbare Schäden. Verwenden Sie kein beschädigtes, deformiertes oder verschmutztes Produkt.

- Trennen Sie das Gerät von der Stromquelle, bevor Sie Wartungs- und Reinigungsarbeiten am Gerät ausführen.
- Entfernen Sie losen Staub und Schmutz durch Saugen oder Ausblasen mit Druckluft geringen Drucks.
- Schieben Sie die Wartungsklappe (13) an ihrem Griff nach vorne und Öffnen Sie die Wartungsklappe.
- Entfernen Sie losen Staub und Schmutz durch Saugen oder Ausblasen mit Druckluft geringen Drucks.

- Schließen Sie die Wartungsklappe (13), bevor Sie das Gerät mit der Stromquelle verbinden:
Schieben Sie die Wartungsklappe an ihrem Griff nach hinten, um sie zu sichern. Prüfen Sie den sicheren Verschluss der Wartungsklappe, um unbeabsichtigtes Öffnen während des Betriebs zu verhindern.
- Entfernen Sie schmierige Ablagerungen mit einem weichen, fusselfreien Tuch, das mit Kunststoffreiniger befeuchtet wurde. Sie können auch benzolfreies Reinbenzin oder Isopropanol verwenden. Das Reinigungsmittel darf kein Benzol, Ethanol, Alkohol, organische Stoffe oder Verdünnungen enthalten. Trocknen Sie das Produkt mit einem weichen, fusselfreien Tuch.

ARRI Service

Bei technischen Problemen besuchen Sie bitte:

www.ari.com

Arnold & Richter Cine Technik GmbH & Co. Betriebs KG
Global Application & Services
Flintsbacher Strasse 1-5
D-83098 Brannenburg
Deutschland

Technische Änderungen vorbehalten.

Intención de uso

Este producto es un accesorio para la iluminaria "Orbiter". Su intención de uso es el iluminar personas y objetos.

Siempre siga la información de seguridad.

Otro uso al descrito a continuación no está permitido y puede causar daños al producto y estar asociado a riesgos como corto circuito, incendio, choque eléctrico, etc. Usted no tiene permitido modificar el producto.

Este producto cumple con todos los requerimientos legales.

Instrucciones de seguridad

- Por favor lea y observe todas las instrucciones entregadas con el producto antes de usarlo. Las instrucciones contienen información importante para un manejo seguro del producto.
- Conserve todas las instrucciones entregadas con el producto para posibles dueños subsecuentes.
- Precaución – cristal roto.
Reemplace un cristal roto de forma inmediata. No utilice un accesorio con un cristal roto.
- Precaución – machucarse el dedo.
Tenga cuidado de no machucarse el dedo cuando:
 - al abrir o cerrar el pestillo superior (1),
 - al insertar un accesorio en la ranura de accesorios (4, 5),
 - al cerrar la escotilla de servicio (13).
- Precaución – machucarse el dedo.
Al mover componentes dentro del Óptico de Proyección. Desconecte el dispositivo de la fuente de energía, antes de abrir la escotilla de servicio (13).
- Precaución – borde filoso.
No toque el reflector secundario (7) o la ranura del globo / iris.
- Precaución – riesgo de quemadura.
Permita que el óptico de proyección y los accesorios se enfríen completamente antes de utilizarlos.

El usuario debe:

- Estar calificado para el uso apropiado del accesorio.
- Seguir el manual de usuario.
- Asegurar un uso adecuado y seguro.
- Utilizar el producto de acuerdo con las regulaciones.
- Seguir las últimas regulaciones y estándares.

ARRI no es responsable de daños causados por un uso inapropiado o una operación incorrecta.

Para Montar el Óptico de Proyección

- Retire la tapa protectora tanto del Montaje de Iluminación Rápida como del Óptico de Proyección.
- Alinee el pin de bloqueo (9) con la guía del pin de bloqueo (15) e inserte el Óptico de Proyección en el Montaje de Iluminación Rápida.
- Gire el Óptico de Proyección sentido horario, hasta que el deslizador de bloqueo (14) encaje de forma audible. El Óptico de Proyección no puede ser girado en sentido antihorario si el deslizador está completamente encajado.
- El Óptico de Proyección debe ser asegurado con un cable de seguridad ajustable. Pase el cable de seguridad a través del soporte de seguridad (2) del Óptico de Proyección y la estructura de soporte o el asa superior del Orbiter.

¡Siempre asegure el Óptico de Proyección de caídas con un cable de seguridad si la captura primaria falla!

Reconocimiento Automático del Óptico

La interfaz de ópticos digitales del Montaje de Iluminación Rápida reconoce cuando un Óptico de proyección está acoplado a la iluminaria. Este adapta la salida de luz para un mejor rendimiento. Si la interfaz de ópticos digitales falla al reconocer el Óptico de Proyección de forma correcta, por favor limpie los contactos como es descrito en el Orbiter "Seguridad y Manual de Instalación" el cual está disponible para su descarga gratuita en el sitio web ARRI.

Para Retirar el Óptico de Proyección

- Sostenga el tubo firmemente con una mano y apriete el freno del tubo girando el anillo del freno (12) en sentido horario (visto desde la lente frontal) con su otra mano.
- Retire el cable de seguridad del Óptico de Proyección.
- Presione el deslizador de bloqueo (14) hacia adentro y gire el Óptico de Proyección en sentido antihorario hasta que pare.
- Retire el Óptico de Proyección y coloque la tapa protectora tanto en el Montaje de Iluminación Rápida como en el Óptico de Proyección.
- Inserte cada uno de los cuatro obturadores para protegerlos durante su transporte.

Para Operar el Óptico de Proyección

Usted puede ajustar el enfoque del motor óptico de proyección accionando entre 2 m y ∞.

Para ajustar el enfoque del Óptico de Proyección:

- Gire la perilla (11) sentido horario o antihorario para modificar la configuración del enfoque.
- Abra el menú apropiado del panel de control Orbiter y configure los ajustes de enfoque.
- Ajuste el enfoque vía DMX. El último protocolo DMX está disponible en la página web ARRI www.arri.com.

Para operar los obturadores:

El óptico de proyección está equipado con 4 hojas de obturador (6) para modificar el haz de luz. La posición y ángulo de cada hoja puede configurarse independientemente.

- Agarre el obturador que desee ajustar por su mango.
- Configure la posición y ángulo del obturador de forma cuidadosa.

Para usar un Gobo

Usted puede enmascarar el haz de luz o proyectar patrones o texto utilizando un gobo.

Para insertar un gobo:

- Monte el gobo en el soporte del gobo. Asegúrese que instale el gobo en la correcta dirección (imagen real hacia la fuente de luz).
- Mueva la placa de guarda (3) completamente hacia la lente frontal para abrir la ranura de gobos.
- Coloque el portagobos con el gobo.

Para retirar el gobo:

- Saque el portagobos.
- Mueva la placa de guarda (3) hacia atrás para cerrar la ranura del gobo.

Para Ajustar el Ángulo del Tubo

Usted puede ajustar el ángulo del globo o la compuerta girando el tubo completo +/- 45°.

Para ajustar el ángulo del tubo

Precaución – ¡Luz de alta intensidad! ¡Riesgo de lesión en los ojos! No mire fijamente la apertura del óptico de proyección durante el ajuste del ángulo del tubo.

- Sostenga el tubo firmemente con una mano y afloje el freno del tubo girando el anillo del freno (12) en sentido antihorario (visto desde el lente frontal) con su otra mano.
- Ajuste el tubo.
- Sostenga el tubo firmemente con una mano y apriete el freno girando el anillo del freno (12) sentido horario (visto desde el lente frontal) con su otra mano.

Para utilizar un iris de caída

Usted puede modificar el diámetro del haz de luz con un iris ajustable.

Par montar un iris:

- Mueva la placa de guarda (3) para abrir la ranura del iris.
- Coloque un iris adecuado en la ranura situada debajo de la hoja superior del obturador.
- Cierre la placa de guarda (3) hasta que toque el iris.

Para retirar un iris:

- Saque el iris.
- Mueva la placa de guarda (3) para cerrar la ranura del iris.

Para Usar Accesorios

Usted puede utilizar accesorios como barnices, marcos de filtros o tubos con el Óptico de Proyección. El Óptico de proyección acepta accesorios con 168 mm / 6.6 en diámetro.

Para Usar accesorios con el Óptico de Proyección:

- Presione la perilla del pestillo superior (1) para abrir el pestillo superior.
- Inserte el accesorio en los soportes de accesorios (4) en la parte frontal del Óptico de Proyección.
- Asegure que el accesorio esté sujetado adecuadamente en el soporte de accesorio y en la ranura de accesorio.
- Asegure que el segundo cierre del soporte inferior (5) encaje adecuadamente.
- Cierre el pestillo superior (1). Asegúrese que el pestillo superior es cerrado apropiadamente.
- El accesorio debe estar asegurado con un cable de seguridad ajustable. Pase el cable de seguridad a través del punto de fijación del lazo del Óptico de Proyección (2) y la estructura de soporte o el mango superior del Orbiter.

Para retirar un accesorio del Óptico de Proyección.

- Presione la perilla del pestillo superior (1) para abrir el pestillo superior.
- Presione y mantenga la perilla en el soporte inferior (5) para desenganchar el segundo cierre.
- Retire el accesorio.

Mantenimiento y Limpieza

Inspeccione el producto regularmente para detectar daños visibles. No utilice un producto dañado, deformado o sucio.

- Desconecte el dispositivo de la fuente de poder antes de realizar algún mantenimiento o trabajo de limpieza.
- Retire el polvo suelto y suciedad aspirando o soplando con un aire comprimido de baja presión.
- Tome la escotilla de servicio (13) por su asa y deslícela hacia delante. Abra la escotilla de servicio.
- Retire el polvo suelto o suciedad dentro de los ópticos de proyección aspirando o soplando con aire comprimido de baja presión.
- Cierre la escotilla de servicio (13) antes de conectar el dispositivo con una fuente de energía:
Tómelo por el asa y deslícelo hacia atrás para asegurarlo. Revise si la escotilla de servicio es asegurada adecuadamente para evitar una apertura accidental durante la operación.
- Retire depósitos de grasa con un paño suave, libre de pelusa y humedecido con un limpiador de plástico. Usted también puede utilizar éter de petróleo sin benceno o isopropanol. El agente de limpieza no debe contener benceno, etanol, alcohol, sustancias orgánicas o tñer. Seque el producto con un paño suave libre de pelusa.

ARRI Service

En caso de problemas técnicos, por favor consúltenos en:

www.arri.com

Arnold & Richter Cine Technik GmbH & Co. Betriebs KG
Global Application & Services
Flintsbacher Strasse 1-5
D-83098 Brannenburg
Germany

El diseño y las especificaciones están sujetos a cambios sin previo aviso.

Conditions d'utilisation

Ce produit est un accessoire pour le luminaire «Orbiter». Il est conçu pour éclairer des personnes et des objets.

Respectez toujours les précautions d'emploi.

Tout autre usage que ceux décrits ici est interdit et peut endommager le produit et conduire à des risques tels que courts-circuits, incendie, électrisation etc. Vous n'êtes pas autorisé à modifier le produit.

Ce produit répond à des dispositions légales.

Précautions d'emploi

- Lisez et respectez toutes les instructions fournies avec le produit avant son utilisation. Ces instructions contiennent des informations de sécurité importantes.
- Conservez tous les documents fournis pour un prochain utilisateur potentiel.
- Attention : bris de verre
Remplacez le verre frontal immédiatement s'il est endommagé.
N'utilisez pas l'accessoire si le verre est brisé.
- Attention : risque de pincement des doigts : prenez garde à ne pas laisser vos doigts se coincer :
 - lors de l'ouverture / fermeture du verrou supérieur (1) ou
 - lors de l'insertion d'un accessoire (4, 5) ou
 - lors de la fermeture de la trappe (13).
- Attention - risque de pincement des doigts.
Composants mobiles à l'intérieur de l'optique. Déconnectez l'appareil du secteur avant d'ouvrir la trappe de service (13).
- Attention - Bord tranchant.
Ne touchez pas le réflecteur secondaire (7) ou la glissière pour gobo/iris.
- Attention - risque de brûlure.
Laissez le module de projection et ses accessoires refroidir complètement avant de les manipuler.

L'utilisateur doit :

- Être qualifié pour l'usage dans les règles de l'art.
- Suivre le manuel d'utilisation.
- Garantir un usage en toute sécurité.
- Utiliser le produit en concordance avec la réglementation.
- Respecter les dernières normes et régulations en vigueur.

ARRI n'est pas responsable des dommages causés par une utilisation ou une mise en œuvre inappropriée du produit.

Montage de l'optique de projection

- Retirez le bouchon de protection du support d'assemblage rapide et de l'optique de projection.
- Alignez le pion (9) avec son guide (15) et insérez l'optique de projection dans son support.
- Tournez l'optique dans le sens horaire jusqu'à ce que le verrouillage (14) s'engage de façon audible. Une rotation dans le sens inverse des aiguilles d'une montre ne doit plus être possible.
- L'optique doit être sécurisée avec un câble adapté. Passez le câble de sécurité dans la poignée (2) de l'optique de projection puis dans la structure supportant le luminaire ou dans la poignée supérieure de l'Orbiter.

Sécurisez toujours l'optique de projection contre les chutes avec une élingue de sécurité au cas où l'accroche primaire céderait !

Identification automatique

L'interface numérique optique du support de montage reconnaît l'optique montée sur le luminaire. Il adapte la sortie lumineuse pour obtenir les performances optiques optimales du module installé. Si l'interface numérique ne reconnaît pas l'optique installée, nettoyez les contacts comme indiqué dans le manuel d'Installation et de Sécurité de l'Orbiter, téléchargeable gratuitement sur le site web www.arri.com.

Retrait de l'optique de projection

- Maintenez fermement le tube d'une main et serrez le frein (12) en le tournant dans le sens horaire (vu de la face avant) avec l'autre main.
- Déposez l'élingue de sécurité de l'optique.
- Poussez la broche de verrouillage (14) vers l'intérieur et tournez l'optique dans le sens antihoraire jusqu'à sa butée.
- Dégagez l'optique de projection et replacez les bouchons de protection sur le support d'assemblage rapide et sur l'optique.
- Repoussez les 4 couteaux vers l'intérieur pour les protéger pendant le transport.

Utilisation de l'optique de projection

La mise au net motorisée du module est réglable de 2 m à l'infini.

Réglage du net de l'optique de projection :

- Tournez la molette (11) dans le sens horaire ou anti horaire pour corriger la mise au net.
- Ouvrez le menu correspondant dans le panneau de contrôle de l'Orbiter et réglez le net.
- Réglez la mise au net par DMX. La dernière version du protocole DMX est disponible sur le site web www.arri.com.

Réglage des couteaux :

L'optique de projection dispose de 4 couteaux (6) pour changer la géométrie du faisceau. La position et l'orientation de chaque couteau est réglable indépendamment.

- Saisissez le couteau à régler par sa poignée.
- Réglez la position et l'orientation soigneusement.

Utilisation d'un gobo

Vous pouvez masquer une partie du faisceau ou projeter un motif ou un texte avec un gobo.

Insertion d'un gobo :

- Montez un gobo dans le porte-gobo. Assurez-vous qu'il est correctement installé, dans la bonne direction de projection (image positive vers la source de lumière).
- Déplacer la platine (3) vers le nez pour ouvrir la trappe.
- Glissez le porte-gobo en place.

Retrait du gobo :

- Tirez le porte-gobo hors de l'optique.
- Replacez la platine (3) pour fermer la trappe.

Réglage de l'orientation de l'optique

Vous pouvez régler l'orientation angulaire du gobo ou des volets en tournant l'optique entière de +/- 45°.

Réglage de l'angle :

Attention - Lumière intense ! Risque de lésion oculaire ! Ne fixez pas l'ouverture lumineuse de l'optique pendant le réglage.

- Maintenez fermement l'optique d'une main et desserrez le frein (12) en le tournant dans le sens antihoraire (vu par l'avant) de l'autre main.
- Réglez l'orientation de l'optique.
- Maintenez fermement l'optique d'une main et serrez le frein (12) en le tournant dans le sens horaire (vu par l'avant) de l'autre main.

Utilisation d'un iris insérable

Vous pouvez modifier le diamètre du faisceau avec un iris.

Pour installer un iris :

- Déplacez la platine (3) pour ouvrir la trappe de l'iris.
- Glissez un iris compatible dans la glissière, sous le couteau supérieur.
- Fermez la trappe (3) jusqu'à ce qu'elle touche l'iris.

Retrait de l'iris :

- Retirez l'iris de la glissière.
- Refermez la trappe (3) avec la platine.

Montage d'accessoires

Vous pouvez installer de nombreux accessoires sur l'Optique de projection : volets, filtres de couleur, antihalo etc. L'optique accepte des accessoires de 168 mm / 6.6 in de diamètre.

Pour utiliser un accessoire sur l'optique de projection :

- Appuyez sur le poussoir du verrou supérieur (1) pour ouvrir la glissière.
- Insérez l'accessoire dans les glissières (4) à l'avant de l'optique.
- Assurez-vous que l'accessoire est fermement maintenu et en sécurité dans les glissières prévues.
- Assurez-vous que l'accessoire s'engage bien sur le support du bas (5).
- Fermez le verrou supérieur (1). Assurez-vous qu'il est correctement verrouillé.
- L'accessoire doit être sécurisé avec une élingue appropriée. Passez l'élingue dans la boucle de sécurité de l'accessoire puis dans la poignée (2) de l'optique de projection et dans la structure qui porte l'Orbiter.

Retrait d'un accessoire de l'optique de projection :

- Appuyez sur le poussoir du verrouillage supérieur (1) pour l'ouvrir.
- Appuyez sur le poussoir du support inférieur (5) et maintenez-le enfoncé pour désengager le second support.
- Retirez l'accessoire.

Maintenance et nettoyage

Inspectez régulièrement le produit pour déceler les dommages visibles. N'utilisez pas un produit endommagé, déformé ou sale.

- Déconnectez le produit du secteur avant d'entreprendre la maintenance ou le nettoyage.
- Retirez la poussière et les particules agglomérées en les aspirant ou en les soufflant avec de l'air comprimé basse pression.
- Ouvrez la trappe de service (13) en la faisant glisser par sa poignée.
- Retirez la poussière et les particules dans l'optique en les aspirant ou en les soufflant avec de l'air comprimé basse pression.
- Fermez la trappe de service (13) avant de remettre l'appareil sous tension :
Saisissez-la par sa poignée et glissez-la jusqu'à ce qu'elle soit fermement enclenchée.
Contrôlez son verrouillage pour éviter toute ouverture accidentelle.
- Retirez les dépôts gras avec un linge doux, sans peluche, imbibé d'un nettoyant pour plastiques. Vous pouvez aussi utiliser du pétrole sans benzène. L'agent nettoyant ne doit pas contenir de benzène, d'éthanol, d'alcool ni de substance organique ou plus fine. Séchez le produit avec un tissu doux et sans peluche.

ARRI Service

En cas de problème technique, consultez le site:

www.arri.com

Arnold & Richter Cine Technik GmbH & Co. Betriebs KG
Global Application & Services
Flintsbacher Strasse 1-5
D-83098 Brannenburg
Germany

Conception et spécifications sujettes à modification sans préavis.

使用目的

この製品は „Orbiter “ luminaire 用のアクセサリーである。人物や物体を照らす目的で使用される。

常に安全情報に従って使用する。

上記以外の使用は許可されておらず、製品に損傷を与える可能性があり、ショート、火災、感電などの関連するリスクにつながる可能性がある。製品を改造することは許可されていない。

この製品はすべての法的要件を満たしている。

安全情報

- ・ 使用前に、製品に同梱されているすべての指示を読み、遵守すること。説明書には、安全に取り扱うための重要な情報が含まれている。
- ・ 後続の所有者のために、製品に同梱されているすべての説明書を保管しておくこと。
- ・ 注意 - ガラスの破損
割れたガラスはすぐに交換する。
ガラスが割れた付属品は使用しないこと。
- ・ 注意 - 指が挟まる危険性あり
指が挟まれないように注意すること
- 上部ラッチ (1) を開閉する時
- アクセサリーをアクセサリーブラケット (4, 5) に挿入する時
- サービスハッチ (13) を閉じる時。
- ・ 注意 - 指が挟まる危険性あり
投影光学系内のコンポーネントの移動。サービスハッチ (13) を開く前に、器具を電源から切り離す。
- ・ 注意 - 鋭いエッジ。
セカンダリ リフレクタ (7) またはゴボ / アイリススロットには触れない。
- ・ 注意 - 火傷の危険。
投影光学系と付属品は、取り扱う前に完全に冷ますこと。

ユーザーは次のことを行う必要がある。

- ・ アクセサリを適切に使用する資格があること。
- ・ ユーザーマニュアルに従うこと。
- ・ 安全に使用すること。
- ・ 規制に従って製品を使用すること
- ・ 最新の規制と基準に従うこと。

ARRI は、不適切な使用または不適切な操作に起因する損害について責任を負いません。

プロジェクション光学の固定

- ・ クイック ライティング マウントとプロジェクション オプティックの両方から保護キャップを取り外す。
- ・ ロックピン (9) をロックピンのガイド (15) に合わせ、プロジェクション光学部品をクイック照明マウントに挿入する
- ・ ロッキング スライダー (14) がかみ合う音が聞こえるまで、プロジェクション オプティックを時計回りに回す。ロッキングスライダーが完全にかみ合っていると影光学系を反時計回りに回すことはできない。
- ・ プロジェクション光学は適切なケーブルで固定する必要がある。プロジェクション光学のセーフティーループアタッチメント (2) と支持構造または Orbiter の上部ハンドルに安全ケーブルを通す。

一次キャッチが故障した時のために、プロジェクション光学が落下しないよう安全ケーブルで常に固定する！

自動光学系認識

クイックライティングマウントのデジタル光学インターフェースは、投影光学部品が照明器具に取り付けられていることを認識する。最高のパフォーマンスが得られるように光出力を調整できる。デジタル光学インターフェースが取り付けられたプロジェクション光学を正しく認識できない場合は、

ARRI ウェブサイトから無料でダウンロードできる Orbiter の「安全と設置に関するマニュアル」に記載されている通り、接点をクリーニングする。

プロジェクションオプティックを取り外すには

- ・ チューブを片手でしっかりと持ち、もう片方の手でブレーキリング (12) を時計回り (フロントレンズから見て) に回して、チューブブレーキを締める。
- ・ プロジェクション光学から安全ケーブルを取り外す。
- ・ ロッキングスライダー (14) を内側に押し、投影光学系を反時計回りに止まるまで回す。
- ・ プロジェクション光学を取り外し、クイックライティングマウントとプロジェクション光学の両方に保護キャップを取り付ける。
- ・ 輸送中にシャッターを保護するために、4 つのシャッターをそれぞれ挿入する。

プロジェクション光学の操作

投影光学モーターの焦点を 2 m から ∞ の間で調整できる。

プロジェクション光学のフォーカスを調整するには：

- ・ ノブ (11) を時計回りまたは反時計回りに回して、フォーカス設定を変更する。
- ・ Orbiter コントロールパネルの適切なメニューを開き、フォーカス設定をする。
- ・ DMX 経由でフォーカスを調整する。最新の DMX プロトコルは、ARRI のウェブサイト www.arri.com で入手できる。

シャッターの操作方法：

投影光学系には、光ビームを変更するための 4 つのシャッターブレード (6) が装備されている。各シャッター羽根の位置と角度は独立して設定が可能である。

- ・ 調整したいシャッターのハンドルをつかむ
- ・ シャッターの位置と角度を慎重に設定する

ゴボの使い方

ゴボを使用してビームをマスクしたり、パターンやテキストを投影できる。

ゴボの取り付け：

- ・ ゴボホルダーにゴボを取り付ける。ゴボが正しい方向に取り付けられていることを確認する (光源に向かって取り付ける)。
- ・ ガードプレート (3) をフロントレンズに完全に移動して、ゴボスロットを開く。
- ・ ゴボと一緒にゴボホルダーに落とし込む。

ゴボの取り外し：

- ・ ゴボホルダーを引き出す。
- ・ ガードプレート (3) をゴボスロットの後ろに動かす。

チューブ角度の調整

チューブ全体を +/- 45° 回転させることで、ゴボまたはバーンドアの角度を調整できる。

チューブ角度の調整方法：

注意 - 強烈な光！目の怪我の危険！チューブ角度の調整中は、投射光学系の光開口部を直接見ないこと。

- ・ チューブを片手でしっかりと持ち、もう片方の手でブレーキリング (12) を反時計回り (フロントレンズから見て) に回し、チューブブレーキを緩める。
- ・ チューブを調整する。
- ・ チューブを片手でしっかりと持ち、もう片方の手でブレーキリング (12) を時計回り (フロントレンズから見て) に回して、チューブブレーキを締める。

ドロップインアイリスの使用

調整可能なアイリスでビーム径を変更できる。

アイリスの取り付け：

- ・ ガードプレート (3) を移動して、アイリススロットを開く。
- ・ 上部シャッターブレードの下に適切なアイリスを落とし込む。
- ・ ガードプレート (3) がアイリスに触れるまで閉じる。

アイリスの取り外し：

- ・ アイリスを引き出す。
- ・ ガードプレート (3) を移動してアイリススロットを閉じる。

アクセサリーの使用

プロジェクション光学では、バーンドア、フィルターフレーム、チューブなどのアクセサリーを使用できる。プロジェクション光学は、直径 168 mm / 6.6 のアクセサリーのみ使用可能。

プロジェクション光学にアクセサリーを取り付ける方法：

- ・ トップラッチ (1) のノブを押してトップラッチを開く。
- ・ プロジェクション光学の正面にあるアクセサリーブラケット (4) にアクセサリーを挿入する。
- ・ アクセサリーがアクセサリーブラケットとアクセサリースロットにしっかりと固定されていることを確認する。
- ・ 下部ブラケット (5) にあるセカンドキャッチが正しくかみ合っていることを確認する。
- ・ トップラッチ (1) を閉じる。トップラッチがしっかりと閉じていることを確認する。
- ・ アクセサリーを適切な安全ケーブルで固定する必要がある。プロジェクション光学のセーフティループアタッチメント (2) と Orbiter の支持構造または上部ハンドルに安全ケーブルを通す。

プロジェクション光学からアクセサリーを取り外す方法：

- ・ トップラッチ (1) のノブを押してトップラッチを開く。
- ・ 下部ブラケット (5) のノブを押さえながらセカンドキャッチを解除する。
- ・ アクセサリーを取り外す。

メンテナンスとクリーニング

製品に目に見える損傷がないか定期的に点検すること。傷、変形、汚れのある製品は使用しない。

- ・ メンテナンスや清掃作業を行う前に、器具を電源から外す。
- ・ 掃除機をかける、または低圧の圧縮空気で吹き飛ばして、ほこりや汚れを取り除く。
- ・ サービスハッチ (13) のハンドルをつかみ、前方にスライドさせる。サービスハッチを開ける。
- ・ 低圧の圧縮空気を掃除機で吸い取るまたは吹き飛ばすなどして、プロジェクション光学系内のほこりや汚れを取り除く。
- ・ 器具を電源に接続する前に、サービスハッチ (13) を閉じる。ハンドルをつかみ、後方にスライドさせて固定する。操作中に誤って開いてしまわないように、サービスハッチがしっかりと固定されていることを確認する。
- ・ 糸くずの出ない柔らかい布をプラスチッククリーナーで湿らせて、脂っこい汚れを取り除く。ベンゼンを含まない石油エーテルまたはイソプロパノールも使用可能。洗浄剤には、ベンジン、エタノール、アルコール、有機物、シンナーが含まれていないことを確認する。糸くずの出ない柔らかい布で製品を乾かす。

ARRI Service

質問や問題がある場合はホームページをアクセスしてください：

www.arri.com

Arnold & Richter Cine Technik GmbH & Co. Betriebs KG
Global Application & Services
Flintsbacher Strasse 1-5
D-83098 Brannenburg
Germany

デザインや仕様は予告なしで変更する場合があります。

Specification / Technische Daten / Especificaciones / Spécifications technique / 仕様

	Projection Optic	
	25°	35°
Ident numbers Identnummern Números de identificación Référence 買付番号	L2.0033549	L2.0033550
Dimensions (WxHxD), with closed shutters Abmessungen (BxHxT), mit geschlossenen Blendenschiebern Dimensiones (WxHxD) Dimensions (L x H x P) 寸法 (幅 x 高さ x 奥行き)	287 x 287 x 331 mm 11.3 x 11.3 x 13.1 in	287 x 287 x 284 mm 11.3 x 11.3 x 11.2 in
Weight Gewicht Peso Poids 荷重	approx. 5.5 kg 12.0 lbs	approx. 4.3 kg 9.6 lbs
Accessories - Diameter Zubehör - Durchmesser Accesorios - Diámetro Accessoires - diamètre アクセサリ - 直径	168 mm / 6.6 in	
Lens diameter Linsendurchmesser Diámetro de Lente Diamètre de lentille レンズ直径	25°: 111 mm / 4.4 in 35°: 81 mm / 3.2 in	
Ingress Protection Schutzart Tipo de Protección Indice de protection インGRESSプロテクション	IP24 Conditionally weatherproof Bedingt wetterfest Condicionamente resistente a la intemperie Adapté aux milieux humides sous condition 条件付き全天候型	
Protection Class Schutzklasse Clase de Protección Classe de protection プロテクションクラス	III	
Operating temperature Zulässige Umgebungstemperatur Temperatura de Operación Température d'utilisation 起動中温度	$t_a = 0^\circ \text{C} / +45^\circ \text{C}$ $t_a = 32^\circ \text{F} / +113^\circ \text{F}$	

Gobo slot (for Orbiter gobo holder L2.0033843) Gobofach (für Orbiter Gobohalter L2.0033843) Ranura de gobo (para portagobos Orbiter L2.0033843) Taille de gobo (porte-gobo Orbiter L2.0033843) ゴボスロット (Orbiterゴボホルダー用 L2.0033843)	138 x 110 x 5 mm (HxBxT) 5.4 x 4.3 x 0.2 in (HxWxD)
Gobo size Gobogröße Tamaño de Gobo Taille de Gobo ゴボサイズ	B Ø = 86 mm / 3.39 in max. image size / max. Motivgröße: / max. Tamaño de imagen / Diamètre d'image / 最高画像サイズ 64,5 mm / 2.52 in
Gobo orientation Gobo-Orientierung Orientación de gobo Orientation du gobo ゴボ方向	Coated side to front lens Beschichtete Seite zur Frontlinse weisend Lado tapado de la lente frontal Face traitée vers la source コーティングされた面から正面
Iris slot (for drop-in iris) Irisfach (für Einschub-Irisblende) Ranura para iris (para iris directo) Taille d'iris (sur glissière) アイリススロット (ドロップインアイリス用)	138 x 110 x 5 mm (HxBxT) 5.4 x 4.3 x 0.2 in (HxWxD)
Accessories Zubehör Accesorios Accessoires 付属品	L2.79470.0 4-leaf barndoor (168 mm / 6.6") L2.79500.0 8-leaf barndoor (168 mm / 6.6") L2.79490.0 Filter frame (168 mm / 6.6") L2.0033843 Gobo holder for Orbiter projection optics L2.0044240 Snoot for 25° Projection Optic L2.0044239 Snoot for 35° Projection Optic

ARRI 